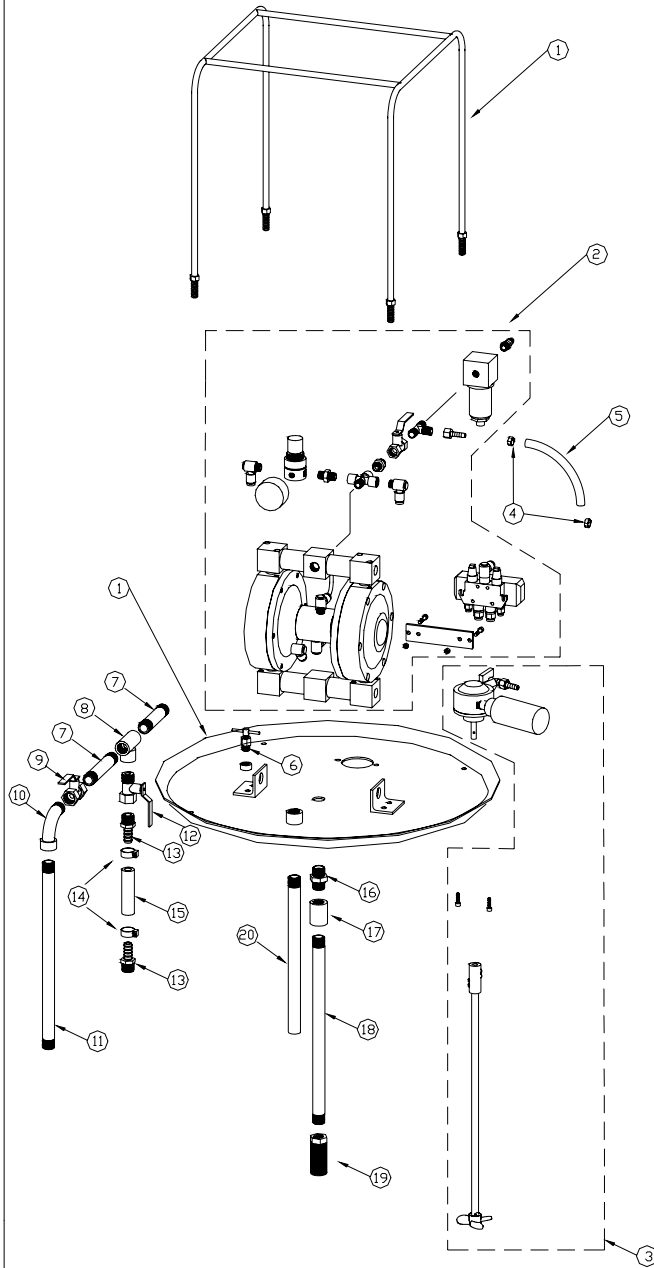


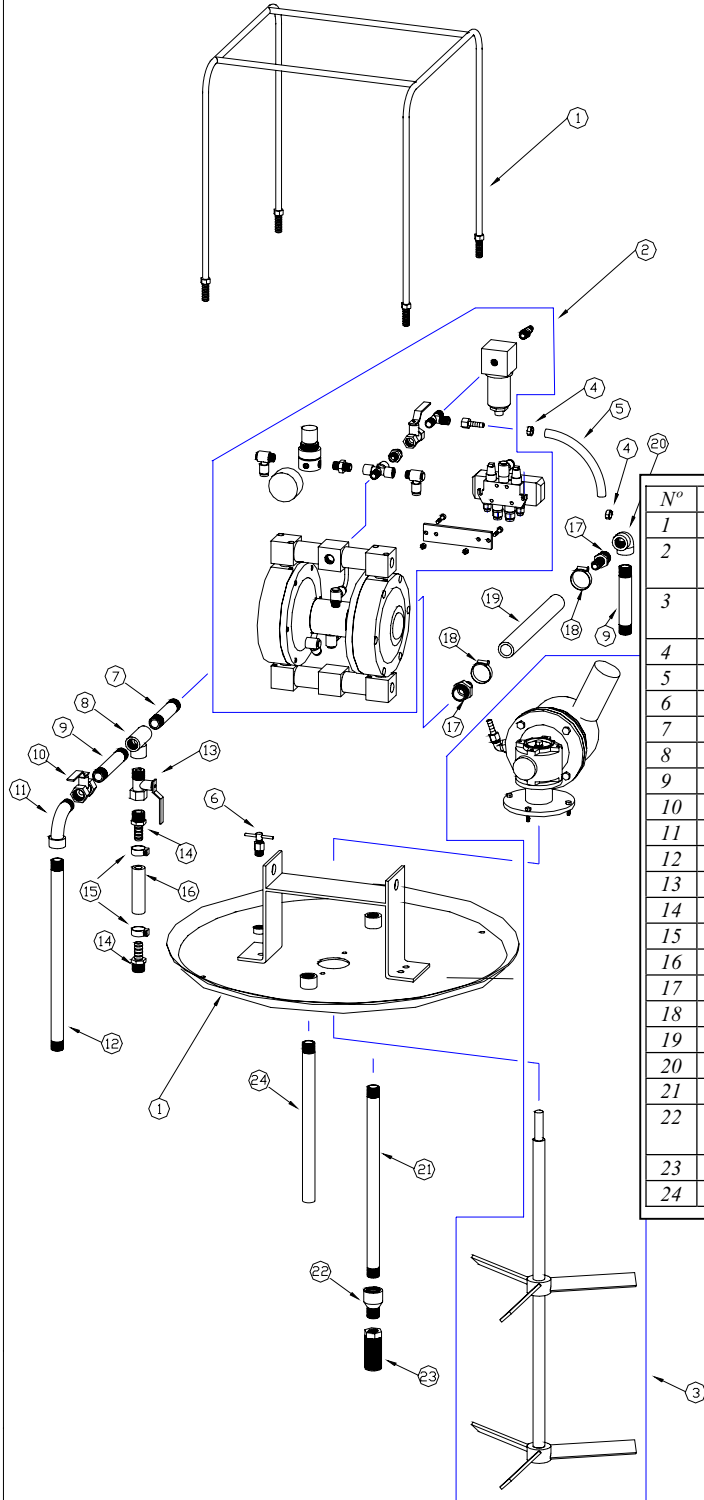
Tapa Bidón Trasvase con Agitador 15010  
 BIDON10000



DESPIECE

Nº	REFERENCIA	NOMBRE ELEMENTOS	CANT.
1	SOPORTE020200	SopORTE Tapa Protector	1
2	BOMBAT0020000	Bomba Doble membrana Ver pag. 24	1
3	AGIMIX0015010	Agitador Neumático Ver pag 20	1
4	RV00000000200	Abrazadera Onda	2
5	BP00000000020	Manguera Aire 8Ø	0.50
6	RV00000000050	Grifo Purga 1/4"	1
7	FON2000003-12	Nipel 12 cm 1/2"	2
8	FON0000000073	Te 1/2" H	1
9	RV-Y2V0000121	Llave 1/2" HH	1
10	FON00000000043	Curva 90° 1/2" MH	1
11	FON1000003-60	Nipel 60 cm. 1/2"	1
12	RV-Y2V0000123	Llave 1/2" MH	1
13	TA-RM000000048	Racor 1/2" M x 12Ø	2
14	RV00000000192	Abrazadera norma	2
15	BP00000000140	Manguera Material 1/2"Ø	0.12
16	FON0000000133	Machón 1/2" MM	1
17	FON00000000093	Manguito 1/2" HH	1
18	FON2000003-82	Nipel 82.5 cm. 1/2"	1
19	FI00000000180	Filtro Mini VALVER	1
20	FON1000003-20	Nipel 20 cm. 1/2"	1

Tapa Bidon Masillas con Agitador 16040  
BIDON00010040



*DESPIECE*

Nº	REFERENCIA	NOMBRE ELEMENTOS	CANT.
1	SOPORTE020205	Soporte Tapa Protector	1
2	BOMBAT0020000	Bomba Doblemembrana Ver pag. 24	1
3	AGIMIX0016040	Agitador Neumático Ver pag 23	1
4	RV00000000198	Abrazadera 9-11Ø	2
5	BP00000000020	Manguera Aire 8Ø	0.4
6	RV00000000050	Grifo Purga 1/4"	1
7	FON2000004-20	Nipel 20 cm. 3/4"	1
8	FON0000000214	Te HHH 3/4"x1/2"x3/4"	1
9	FON2000004-12	Nipel 12 cm 3/4"	2
10	RV-Y2V0000340	Llave Bola 3/4" HH	1
11	FON00000000044	Curva 90° 3/4" MH	1
12	FON1000004-60	Nipel 60 cm. 3/4"	1
13	RV-Y2V0000123	Llave 1/2" MH	1
14	TA-RM000000048	Racor Mang. 1/2"x12Ø	2
15	RV000000000192	Abrazadera 12-22Ø	2
16	BP00000000140	Metro Manguera 1/2" 60	0.25
17	TA-RM000000053	Racor Mang. 3/4" x 20Ø	2
18	RV00000000196	Abrazadera 20-32Ø	2
19	BP00000000147	Metro Manguera 20Ø	0.18
20	FON00000000054	Codo 90° 3/4" HH	1
21	FON2000004-73	Nipel 73 cm. 3/4"	1
22	FON0000000125	Manguito 3/4" H x 1/2" M	1
23	FI00000000160	Filtro Absorción Mini M	1
24	FON1000003-20	Nipel 20 cm. 1/2"	1

**AGITADOR015000 Motor Neumático 15000**

Nº DE ELEMENTO	REFERENCIA + Descripción	CANT.
1	AGIMIXR010075 Cuerpo AGIMIX 15000	1
2	Junta Papel DI22 X DE27	1
3	ROD0006000.2Z Rodamiento 6000.2Z	1
4	AGIMIXR010115 Rotor Agimix 15000	1
5	BF000000031 Metro Poliuretano Azul (42mm)	2
6	AGIMIXR010105 Paleta Rotor 15000	4
7	ROD006002.2RS Rodamiento 6002.2RS	1
8	Junta Papel DI27 X DE32	1
9	JT098.00X1.50 Junta Tórica 98 DI X Ø1'5	1
10	AGIMIXR015130 Tapa Agimix 15000	1
11	TORP000005X15 Tomillo Plana DIN 7991 M5 X 15 8.8	2

Nº	REFERENCIA + Descripción	CANTIDAD
1	PLACA00000100 Placa CE	1
2	ESPA000005X14 Espárrago Allen DIN 913 M5 X 14	1
3	TUER000000005 Tuerca Hexagonal DIN 934 M5 CINCADADA	2
4	AGIMIXR000030 Terminal Toma Tierra M5	1
5	AGIMIXR000060 Metro Cable Toma Tierra	1
6	AGIMIXR000050 Pinza Toma Tierra	1
7	AGITADOR15000 Motor Neumático 15000	1
8	TA-RU00000080 Machón Reducida Cónico 3/8" x 1/4"	1
9	RV-Y2V0000017 Llave de Bola Mini 1/4" HH	1
10	TA-RR00000100 Adaptador 1/4" M Enchufe Rápido	1
11	TA-ALU0000014 Silenciador Escape Aire Aluminio 3/4"	1
12	AGIMIXR010151 Unión Eje Grande Ø35 x Ø20 x Ø15	1
13	ESPA000006X10 Espárrago Allen DIN 913 M6 X 10	5
14	ALU0000000020 Cm. Barra Aluminio AL-2011 Ø 20 mm	1 (725 mm.)
15	AGIMIXR010227 Hélice Curvada 2 Aspas nº8	1

VºB*:	FIRMA:	<b>VALVER AIR SPEED</b>
FECHA: 19/10/2006		AGIMIX0015010 Agitador 15010 Bidón 200 L Familia 60
MATERIAL:	comentarios	A4
WEIGHT:	SCALE:1:20	SHEET 1 OF 1

Este plano y su contenido es propiedad intelectual de VALVER AIR SPEED, S.L. Su contenido no podrá utilizarse o reproducirse, total o parcialmente por terceros sin la debida autorización

	AGITADOR15000 Motor Neumático15000 con Reductor	
Nº DE ELEMENTO	REFERENCIA + Descripción	CANT.
1	AGIMIXR010075 Cuerpo AGIMIX 15000	1
2	Junta Papel DI22 X DE27	1
3	ROD0006000.2Z Rodamiento 6000.2Z	1
4	AGIMIXR010115 Rotor Agimix 15000 con Reductor	1
5	BP000000031 Metro Poliuretano Azul (42mm)	2
6	AGIMIXR010105 Paleta Rotor 15000	4
7	ROD006002.RS Rodamiento 6002.2RS	1
8	Junta Papel DI27 X DE32	1
9	JT098.00X1.50 Junta Tórica 98 DI X Ø1'5	1
10	AGIMIXR010260 Tapa Motor Reductor	1
11	TORP000005X15 Tornillo Plana DIN 7991 M5 X 15 8.8	4

Nº DE ELEMENTO	REFERENCIA + Descripción	CANT.
1	PLACA00000100 Placa CE	1
2	ESPA000005X14 Espárrago Allen DIN 913 M5 X 14	1
3	TUER000000005 Tuerca Hexagonal DIN 934 M5 CINCADA	2
4	AGIMIXR000030 Terminal Toma Tierra M5	1
5	AGIMIXR000060 Metro Cable Toma Tierra	1
6	AGIMIXR000050 Pinza Toma Tierra	1
7	AGITADOR15000 Motor Neumático 15000 con Reductor	1
8	TA-RU00000080 Machón Reducida Cónico 3/8" x 1/4"	1
9	RV-Y2V0000014 Llave de Bola Tajo 1/4" HH	1
10	TA-RR00000100 Adaptador 1/4" M Enchufe Rápido	1
11	TA-ALU0000014 Silenciador Escape Aire Aluminio 3/4"	1
12	TUER000000008 Tuerca Hexagonal DIN 934 M8 CINCADA	4
13	ESPA000006X10 Espárrago Allen DIN 913 M6 X 10	2
14	AGIMIXR010227 Hélice Curvada 2 Aspas n°8	2
15	ARAN000679808 Arandela Dentada DIN 6798 M-08.2	4
16	AGIMIXR010245 Brida Reductor	1
17	ARAN000679805 Arandela Dentada DIN 6798 M-05.1	4
18	TORP000005X15 Tornillo Plana DIN 7991 M5 X 15 8.8	4
19	chaveta 4 mm	1
20	AGIMIXR010250 Reductor Agitador	1
21	TORP000008X25 Tornillo Hexagonal DIN 933 M8X25	4
22	TORP000006X25 Tornillo Hexagonal DIN 933 M6X25	5
23	ARAN000679806 Arandela Dentada DIN 6798 M-06.4	5
24	ARAN000902106 Arandela DIN 9021 M-06 Cincada Ø15	1
25	chaveta 5 mm	1
26	AGIMIXR010255 Brida Anclaje Reductor	1
27	ALU00000000020 Cm. Barra Aluminio AL-2011 Ø 20 mm	1 (890 mm.)

VºB*:	FIRMA:	<b>VALVER AIR SPEED</b>
FECHA:	23/10/2006	AGIMIX0015040 Agitador 15040 Reductor Bidón 200 L Familia 60
MATERIAL:	comentarios	A4
WEIGHT:	SCALE:1:20	SHEET 1 OF 1

Este plano y su contenido es propiedad intelectual de VALVER AIR SPEED, S.L. Su contenido no podrá utilizarse o reproducirse, total o parcialmente, por terceros sin la debida autorización

1
2
3
4

AGITADOR16000 Motor Neumático 16000		
Nº DE ELEMENTO	REFERENCIA + Descripción	CANT.
1	AGIMIXR010076 Cuerpo AGIMIX 16000	1
2	Junta Papel DI22 X DE27	1
3	ROD006000.2Z Rodamiento 6000.2Z	1
4	AGIMIXR010116 Rotor Agimix 16000	1
5	BP000000031 Metro Poliuretano Azul (42mm)	2
6	AGIMIXR010106 Paleta Rotor 16000	4
7	ROD066002.2RS Rodamiento 6002.2RS	1
8	Junta Papel DI27 X DE32	1
9	JT098.00X1.50 Junta Tórica 98 DI X Ø1'5	1
10	AGIMIXR015130 Tapa Agimix 15000	1
11	TORP000005X15 Tornillo Plana DIN 7991 M5 X 15 8.8	4

Nº	REFERENCIA + Descripción	CANT.
1	PLACA00000100 Placa CE	1
2	ESPA000005X14 Espárrago Allen DIN 913 M5 X 14	1
3	TUER000000005 Tuerca Hexagonal DIN 934 M5 CINCADA	2
4	AGIMIXR000030 Terminal Toma Tierra M5	1
5	AGIMIXR000060 Metro Cable Toma Tierra	1
6	AGIMIXR000050 Pinza Toma Tierra	1
7	AGITADOR16000 Motor Neumático 16000	1
8	TA-RU00000080 Machón Reducida Cónico 3/8" x 1/4"	1
9	RV-Y2V0000017 Llave de Bola Mini 1/4" HH	1
10	TA-RR00000100 Adaptador 1/4" M Enchufe Rápido	1
11	TA-ALU0000014 Silenciador Escape Aire Aluminio 3/4"	1
12	AGIMIXR010151 Unión Eje Grande Ø35 x Ø20 x Ø15	1
13	ESPA000006X10 Espárrago Allen DIN 913 M6 X 10	5
14	ALU0000000020 Cm. Barra Aluminio AL-2011 Ø 20 mm (725 mm.)	1
15	AGIMIXR010227 Hélice Curvada 2 Aspas nº8	1

VºB*:	FIRMA:	VALVER AIR SPEED
FECHA: 24/10/2006	AGIMIX0016010 Agitador 16010 Bidón 200 L Familia 60	
MATERIAL:	comentarios	A4
WEIGHT:	SCALE:1:20	SHEET 1 OF 1

Este plano y su contenido es propiedad intelectual de VALVER AIR SPEED, S.L. Su contenido no podrá utilizarse o reproducirse, total o parcialmente por terceros sin la debida autorización

	AGITADOR 16000 Motor Neumático 16000 con Reductor	
Nº DE ELEMENTO	REFERENCIA + Descripción	CANT.
1	AGIMIXR010076 Cuerpo AGIMIX 16000	1
2	Junta Papel DI22 X DE27	1
3	ROD0006000.2Z Rodamiento 6000.2Z	1
4	AGIMIXR010116 Rotor Agimix 16000 con Reductor	1
5	BF000000031 Metro Poliuretano Azul (42mm)	2
6	AGIMIXR010106 Paleta Rotor 16000	4
7	ROD006002.2RS Rodamiento 6002.2RS	1
8	Junta Papel DI27 X DE32	1
9	JT098.00X1.50 Junta Tórica 98 DI X Ø1'5	1
10	AGIMIXR010260 Tapa Motor Reductor	1
11	TORP000005X15 Tornillo Plana DIN 7991 M5 X 15 8.8	4

Nº DE ELEMENTO	REFERENCIA + Descripción	CANT.
1	PLACA00000100 Placa CE	1
2	ESPA000005X14 Espárrago Allen DIN 913 M5 X 14	1
3	TUER000000005 Tuerca Hexagonal DIN 934 M5 CINCADA	2
4	AGIMIXR0000030 Terminal Toma Tierra M5	1
5	AGIMIXR0000060 Metro Cable Toma Tierra	1
6	AGIMIXR0000050 Pinza Toma Tierra	1
7	AGITADOR16000 Motor Neumático 16000 con Reductor	1
8	TA-RU00000080 Machón Reducida Cónico 3/8" x 1/4"	1
9	RV-Y2V0000014 Llave de Bola Tajo 1/4" HH	1
10	TA-RR00000100 Adaptador 1/4" M Enchufe Rápido	1
11	TA-ALU0000014 Silenciador Escape Aire Aluminio 3/4"	1
12	TUER000000008 Tuerca Hexagonal DIN 934 M8 CINCADA	4
13	ESPA000006X10 Espárrago Allen DIN 913 M6 X 10	2
14	AGIMIXR010227 Hélice Curvada 2 Aspas nº8	2
15	ARAN000679808 Arandela Dentada DIN 6798 M-08.2	4
16	AGIMIXR010245 Brida Reductor	1
17	ARAN000679805 Arandela Dentada DIN 6798 M-05.1	4
18	TORP000005X15 Tornillo Plana DIN 7991 M5 X 15 8.8	4
19	chaveta 4 mm	1
20	AGIMIXR010250 Reductor Agitador	1
21	TORE000008X25 Tornillo Hexagonal DIN 933 M8X25	4
22	TORE000006X25 Tornillo Hexagonal DIN 933 M6X25	5
23	ARAN000679806 Arandela Dentada DIN 6798 M-06.4	5
24	ARAN000902106 Arandela DIN 9021 M-06 Cincada Ø15	1
25	chaveta 5 mm	1
26	AGIMIXR010255 Brida Anclaje Reductor	1
27	ALU0000000020 Cm. Barra Aluminio AL-2011 Ø 20 mm (REDUCTOR)	1 (890 mm.)

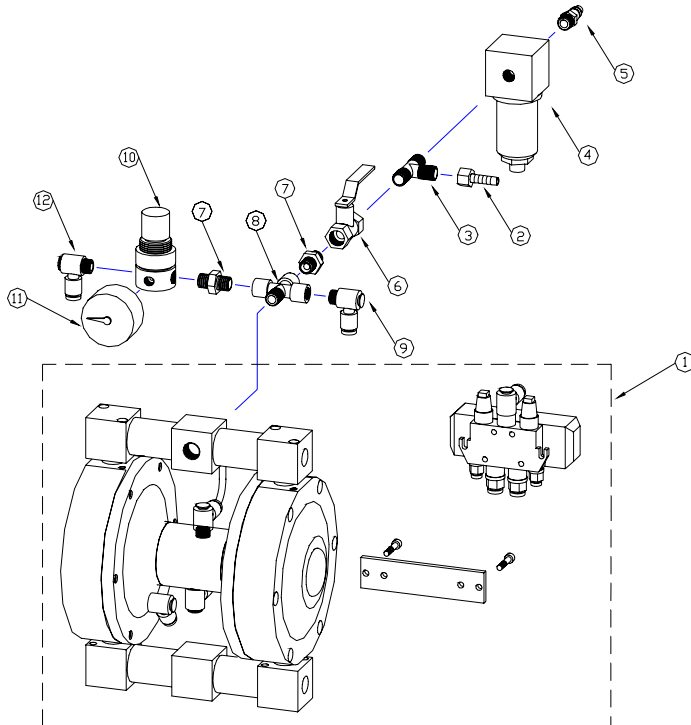
  

VºB*:	FIRMA:	<b>VALVER AIR SPEED</b>
FECHA:	24/10/2006	AGIMIX0016040 Agitador 16040 Reductor Bidón 200 L Familia 60
MATERIAL:	comentarios	A4
WEIGHT:	SCALE: 1:20	SHEET 1 OF 1

Este plano y su contenido es propiedad intelectual de VALVER AIR SPEED, S.L. Su contenido no podrá utilizarse o reproducirse, total o parcialmente por terceros sin la debida autorización

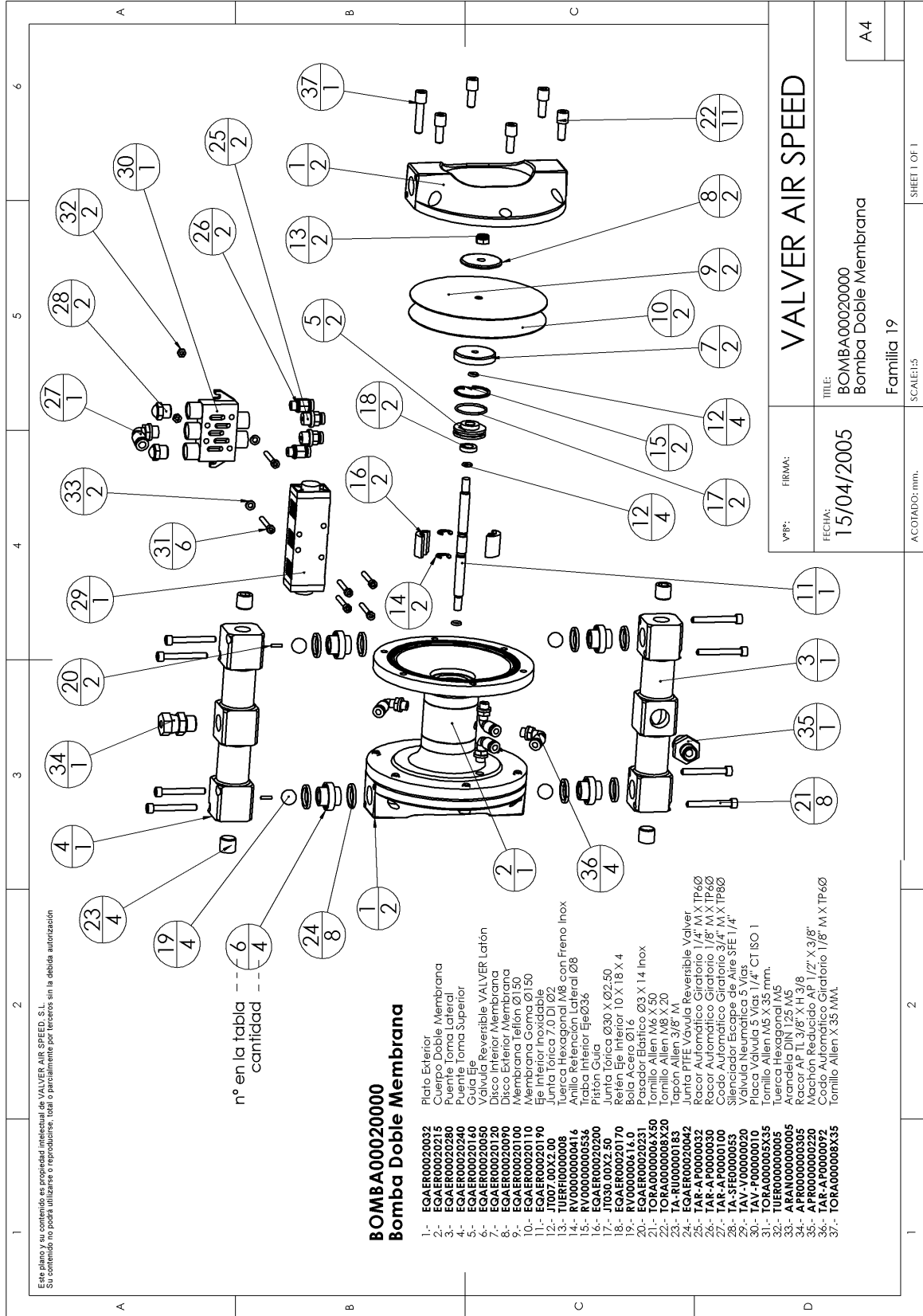
# Bomba de Trasvase para Tapa Bidón

BOMBAT20000



## DESPIECE

Nº	REFERENCIA	NOMBRE ELEMENTOS	CANTIDAD
1	BOMBA00020000	Bomba Doblemembrana Ver pag. 25	1
2	TA-RM00000010	Racor TL. 1/4" x 8Ø	1
3	TA-RU00000133	Te MMM 1/4"	1
4	TA-000001400F	Filtro de Aire 1/4"	1
5	TA-RR00000100	Adaptador 1/4" Manguera Enchufe Rápido	1
6	RV-Y2V0000014	Llave de Bola 1/4" H	1
7	TA-RU00000020	Machón Doble 1/4" Cónico	2
8	TA-RU00000139	Cruz 1/4" MHHH	1
9	TAR-AP00000081	Codo Automático 1/4" M x TP4Ø	1
10	TA-000001400R	Regulador de Aire 1/4"	1
11	RVMA000000040	Manómetro 12 Kg. Posición Central	1
12	TAR-AP00000100	Codo Automático 1/4" M x TP8Ø	1



Este dibujo es propiedad de VALVER AIR SPEED, S.L. Su contenido no podrá utilizarse o reproducirse, total o parcialmente por terceros sin la debida autorización

nº en la tabla cantidad

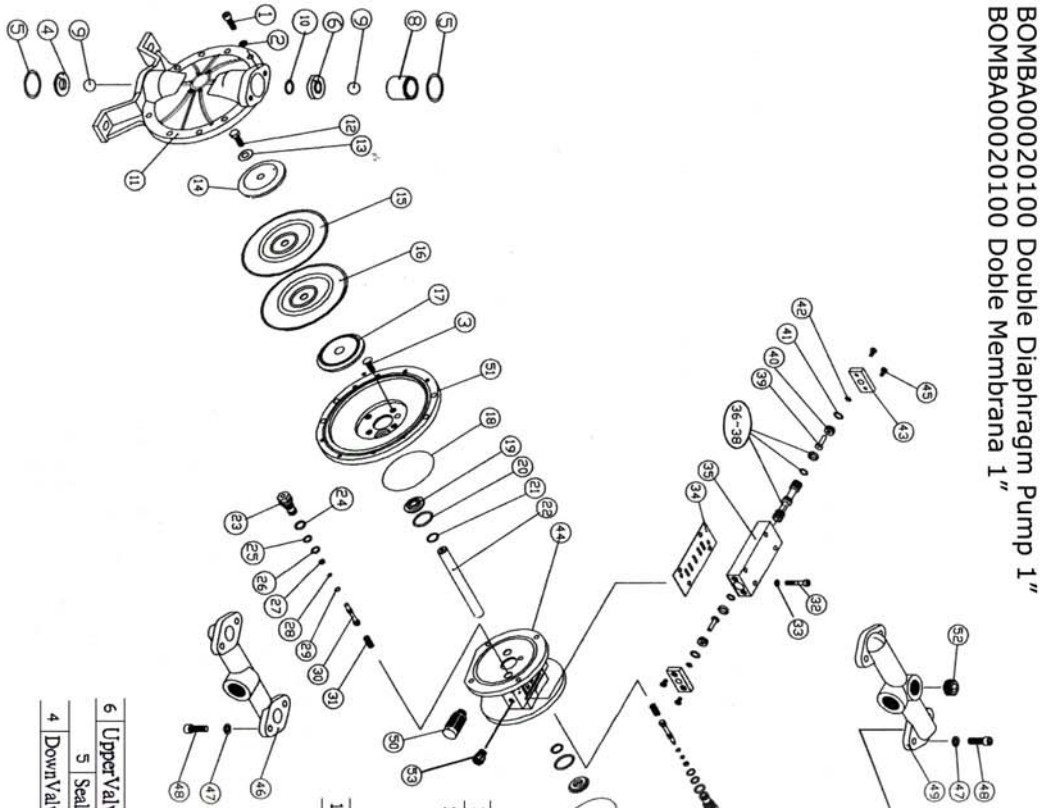
**BOMBA00020000**  
**Bomba Doble Membrana**

- 1.- EGAER00020032 Plato Exterior
- 2.- EGAER00020215 Cuerpo Doble Membrana
- 3.- EGAER00020280 Puente Torna Lateral
- 4.- EGAER00020140 Guía Eje
- 5.- EGAER00020140 Guía Eje
- 6.- EGAER00020050 Valvula Reversible VALVER Latón
- 7.- EGAER00020120 Disco Interior Membrana
- 8.- EGAER00020090 Disco Exterior Membrana
- 9.- EGAER00020100 Membrana Teflon Ø150
- 10.- EGAER00020110 Membrana Goma Ø150
- 11.- EGAER00020190 Eje Interior Inoxidable
- 12.- TUB97.00X2.00 Junta Tórica 7.0 DI Ø2.00
- 13.- TUB97.00X2.00 Junta Tórica 7.0 DI Ø2.00
- 14.- RV0000000041 Anillo Exagono Lateral Ø8
- 15.- RV00000000534 Traba Interior EjeØ36
- 16.- EGAER00020200 Pistón Guía
- 17.- JT030.00X2.50 Junta Tórica Ø30 X Ø2.50
- 18.- EGAER00020170 Retén Eje Interior 10 X 18 X 4
- 19.- RV000000614.0 Bola Acero Ø16
- 20.- EGAER00020231 Pasador Elastico Ø3 X 14 Inox
- 21.- TORA00000000X50 Tornillo Allen M6 X 50
- 22.- TORA00000000X20 Tornillo Allen 3/8" M
- 23.- TA-RU00000183 Tapa Allen 3/8" M
- 24.- EGAER00020042 Junta PTFE Valvula Reversible Valver
- 25.- TAR-A-P0000032 Rotor Automático Giratorio 1/4" M X TP6Ø
- 26.- TAR-A-P0000030 Rotor Automático Giratorio 1/8" M X TP6Ø
- 27.- TAR-A-P0000100 Codo Automático Giratorio 3/4" M X TP8Ø
- 28.- TA-SFE0000053 Silenciador Escape de Aire SFE 1/4"
- 29.- TAV-V00000020 Valvula Neumatica 5 Vias
- 30.- TAV-V00000010 Placa Valvula 5 Vias 1/4" CT ISO 1
- 31.- TUB97.00X2.00 Tornillo Hexagonal 3mm
- 32.- TUB97.00X2.00 Tornillo Hexagonal 3mm
- 33.- ARAN0000000005 Arandelá DIN 125 M5
- 34.- RACOR AP TL 3/8" X H 3/8
- 35.- APR0000000220 Machón Reducido AP 1/2" X 3/8"
- 36.- TAR-A-P0000092 Codo Automático Giratorio 1/8" M X TP6Ø
- 37.- TORA00000008X35 Tornillo Allen X 35 MM.

VIP:	FIRMA:	<b>VALVER AIR SPEED</b>
FECHA:	15/04/2005	TITLE: BOMBA00020000 Bomba Doble Membrana Familia 19
ACOTADO:	mm.	SCALE:1:5
		SHEET 1 OF 1
		A4



BOMBA00020100 Double Diaphragm Pump 1"  
 BOMBA00020100 Doble Membrana 1"



1	HexagonScrew / Tornillo Allen M8X30	20	PC000003	18	Sealing O-Ring / Pisto Interior o Aire	2	PD000010
2	SpringWasher / Arandela Grover M8	20	PC000042	19	OppertShaftCover / Guia Eje	2	PB0001 6
3	HexagonScrew / Tornillo Allen M8X15	4	PC000002	20	Sealing O-Ring / Junta Torca Exterior Gula Eje	2	PD000007
4	DownValveSeat / Asiento Válvula Entrada Producto	2	PA000010	21	Sealing O-Ring / Junta Torca Interior Gula Eje	2	PD000009
5	Sealing O-Ring / Junta Teflón Puente 44X3	4	PA000084	22	ShaftDiaphragm / Eje Motor	1	PA000084
6	UpperValveSeat / Asiento de Válvula Salida Producto	2	PA000022	23	BodyOrThimbleValve / Cuerpo Final Carrera	2	PA000190
7	Sealing O-Ring / Junta Teflón Puente 44X3	4	PA000084	24	Sealing O-Ring / Junta Torca Final Carrera	2	PD000013
8	UpperValve / Casquillo Válvula Salida Producto	2	PA000032	25	Sealing O-Ring / Junta Torca 11,5X2,3	2	PD000006
9	Ball (UTS/STS) / Bola Válvula Ø25	2	PB000040	26	Sealing O-Ring / Junta Torca 10X2,5	2	PD000004
10	SealingPad / Junta Teflón Asiento	2	PB000004	27	Sealing O-Ring / Junta Teflón Final Carrera	2	PB000088
11	HousingOrPump / Plato Exterior	2	PA000041	28	Sealing O-Ring / Junta Teflón Final Carrera	2	PD000016
12	SUS / Tornillo Inox Hexagonal M10x40	2	PC000026	29	Sealing O-Ring / Junta Teflón 10X2	2	PD000002
13	SUS Washer / Arandela 10,5X22	2	PC000058	30	Thimble / Vástago Válvula Final Carrera	2	PA000202
14	ExternalDiaphragm / Plato Fijador Membrana Exterior	2	PA000055	31	InnerSpring / Muelle Final Carrera	2	PA000106
15	Diaphragm / Membrana producto (UOTS)	2	PB000033	32	HexagonScrew / Tornillo Allen M6X40	4	PC000005
16	InnerPadDiaphragm / Plato Fijador Membrana Interior	2	PD000043	33	SpringWasher / Arandela Grover M6	4	PC000041
17	InnerPadDiaphragm / Plato Fijador Membrana Interior	2	PA000055	34	SealingPad / Junta Gula Válvula Distribuidora	1	PB000010
18	Sealing O-Ring / Junta Torca	2	PD000027	35	BodyOrSequential / Cuerpo Secuenciador	1	PA000101
19	Sealing O-Ring / Junta Torca	2	PD000027	36	PistonOrAirValve / Pistón de Válvula Aire	1	PB000061
20	Sealing O-Ring / Junta Torca	2	PD000027	37	Sealing O-Ring / Junta Torca	10	PD000027
21	Sealing O-Ring / Junta Torca	2	PD000027	38	Sealing O-Ring / Junta Torca	5	PB000102
22	Sealing O-Ring / Junta Torca	2	PD000027	39	StartingCopperPinch / Vástago Válvula Distribuidora	2	PA000112
23	Sealing O-Ring / Junta Torca	2	PD000027	40	CoverOrSequential / Gula Vástago Válvula Distribuidora	2	PB000078
24	Sealing O-Ring / Junta Torca	2	PD000027	41	Sealing O-Ring / Junta Torca Válvula Distribuidora 12X2,5	2	PD000003
25	Sealing O-Ring / Junta Torca	2	PD000027	42	Sealing O-Ring / Junta Torca Válvula Distribuidora 6X1,5	2	PD000002
26	Sealing O-Ring / Junta Torca	2	PD000027	43	HousingOrSequential / Tapa Válvula Distribuidora	2	PA000120
27	Sealing O-Ring / Junta Torca	2	PD000027	44	BodyOrCylinderBase / Cuerpo Cilindro Bomba	1	PA000092
28	Sealing O-Ring / Junta Torca	2	PD000027	45	HexagonScrew / Tornillo Tapa Válvula Distribuidora M6X15	4	PC000004
29	Sealing O-Ring / Junta Torca	2	PD000027	46	FeedingPipes / Puente Entrada Producto	1	PA000207
30	Sealing O-Ring / Junta Torca	2	PD000027	47	SpringWasher / Arandela Grover M10	8	PC000043
31	Sealing O-Ring / Junta Torca	2	PD000027	48	HexagonScrew / Tornillo Allen M10X30	8	PC000008
32	Sealing O-Ring / Junta Torca	2	PD000027	49	Sealing O-Ring / Junta Torca 11,5X2,3	2	PD000013
33	Sealing O-Ring / Junta Torca	2	PD000027	50	Muffler / Silenciador 3/8" Gas	1	PB000047
34	Sealing O-Ring / Junta Torca	2	PD000027	51	PressureBonnetPump / Plato Interior Aire	2	PA000195
35	Sealing O-Ring / Junta Torca	2	PD000027	52	Plug / Tapón Allen 3/4" Gas	1	PB000015
36	Sealing O-Ring / Junta Torca	2	PD000027	53	ThreadedAdapter / Manguito Reducido 3/8" x 1/4" H	1	PA000155