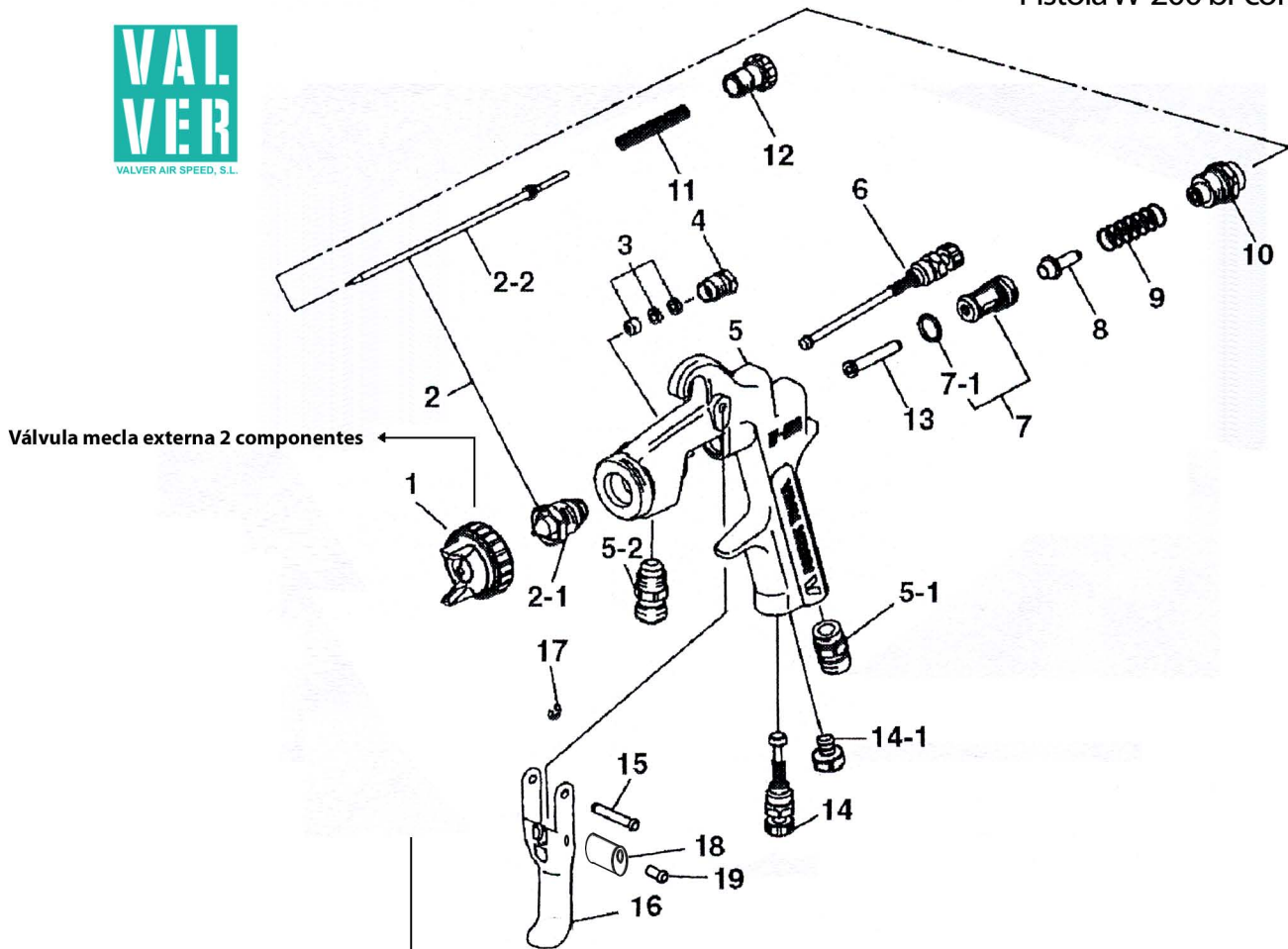




Valver Air Speed Despiece

Pistola W-200 bi-componente



PIAE000010450

Pistola aerográfica presión 2 componentes W-200

nº despiece

Referencia

Descripción

1	PIAE-R0010461	Casquillo aire 2 componentes inox pistola W-200
2	PIAE-R0010442 PIAE-R0010443	Kit pico-aguja pistola W-200 1,5Ø Kit pico-aguja pistola W-200 2,0Ø
3	PIAE-R0010403	Kit estopadas aguja pistola W-200
4	PIAE-R0010404	Kit prensaestopas aguja pistola W-200
5	PIAE-R0010405	Cuerpo pistola W-200
5-1		Conexión aire pistola W-200
5-2		Conexión fluido pistola W-200
6	PIAE-R0010406	Regulador de abanico pistola W-200
7	PIAE-R0010407	Cuerpo válvula aire junta tórica W-200
8	PIAE-R0010408	Válvula aire W-200
9	PIAE-R0010409	Muelle válvula aire W-200
10	PIAE-R0010410	Guía regulación fluido W-200
11	PIAE-R0010411	Muelle presión aguja W-200
12	PIAE-R0010412	Tuerca regulación aguja W-200
13	PIAE-R0010413	Eje válvula aire W-200
14	PIAE-R0010414	Grupo regulación aire tapón pistola W-200
15	PIAE-R0010415	Perno gatillo pistola W-200
16	PIAE-R0010416	Gatillo pistola W-200
17	PIAE-R0010417	Cierre E gatillo pistola W-200
	PIAE-R0010425	Junta casquillo aire (blanca) W-200
	PIAE-R0010426	Junta casquillo aire (negra) W-200
18	DOSIMIXR10010	Bulón válvula catalizador
19	TORA000004X10	Tornillo Allen DIN912 M4X10