

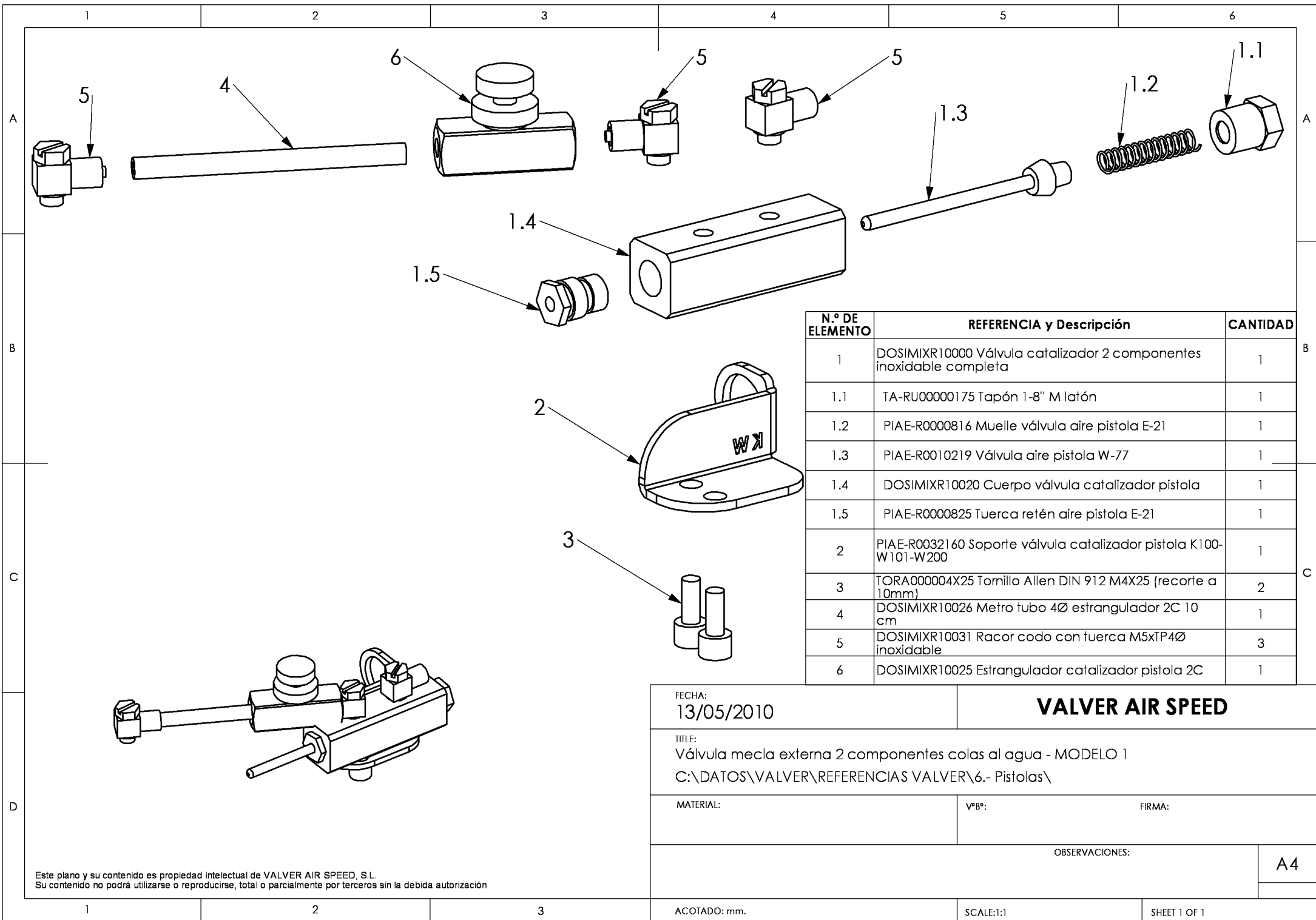
pasos disponibles **PIAE000032150** Pistola aerográfica presión 2 componentes K-100 1,5Ø

nº despiece **Referencia** **Descripción**

1-2-3 **PIAE-R0032161** Casquillo aire 2 componentes inox pistola k-100/W-101

PIAE-R0032131 Kit casquillo 1 componente+pico+aguja K-100 0,8Ø
PIAE-R0032132 Kit casquillo 1 componente +pico+aguja K-100 1,0Ø
PIAE-R0032133 Kit casquillo 1 componente +pico+aguja K-100 1,3Ø
PIAE-R0032134 Kit casquillo 1 componente +pico+aguja K-100 1,5Ø
PIAE-R0032135 Kit casquillo 1 componente +pico+aguja K-100 1,8Ø
PIAE-R0032136 Kit casquillo 1 componente +pico+aguja K-100 2,0Ø
PIAE-R0032137 Kit casquillo 1 componente +pico+aguja K-100 2,5Ø

4 **PIAE-R0032104** Estopada pistola K-100
5 **PIAE-R0032105** Prensaestopas pistola K-100
6 **PIAE-R0032106** Regulador de abanico pistola K-100
8 **PIAE-R0032108** Muelle aguja pistola K-100
9 **PIAE-R0032109** Regulador material pistola K-100
10 **PIAE-R0032110** Empujador válvula pistola K-100
11 **PIAE-R0032111** Junta válvula 8.73X1.78Ø pistola K-100
12 **PIAE-R0032112** Cuerpo válvula pistola K-100
13 **PIAE-R0032113** Válvula aire pistola K-100
14 **PIAE-R0032114** Muelle válvula pistola K-100
15 **PIAE-R0032115** Racor caja guía pistola K-100
16 **PIAE-R0032116** Racor entrada aire pistola K-100
17 **PIAE-R0032117** Regulador aire pistola K-100
18 **PIAE-R0032118** Pasador gatillo pistola K-100
19 **PIAE-R0032119** Gatillo pistola K-100
20 **PIAE-R0032120** Seger gatillo pistola K-100
21 **PIAE-R0032121** Racor entrada material pistola K-100



FECHA:
13/05/2010

VALVER AIR SPEED

TITLE:
Válvula mecla externa 2 componentes colas al agua - MODELO 1
C:\DATOS\VALVER\REFERENCIAS VALVER\6.- Pistolas\

MATERIAL:

VºBº:

FIRMA:

OBSERVACIONES:

A4

Este plano y su contenido es propiedad intelectual de VALVER AIR SPEED, S.L.
Su contenido no podrá utilizarse o reproducirse, total o parcialmente por terceros sin la debida autorización

ACOTADO: mm.

SCALE:1:1

SHEET 1 OF 1