

1

2

3

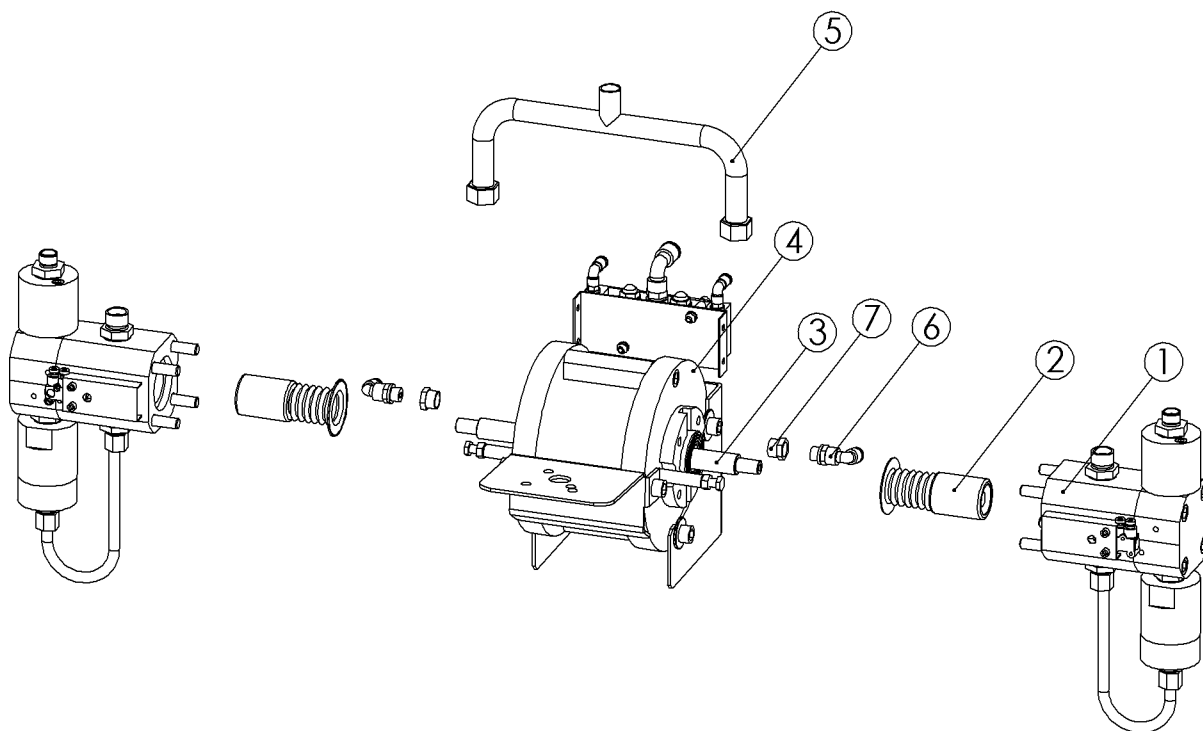
4

A

B

C

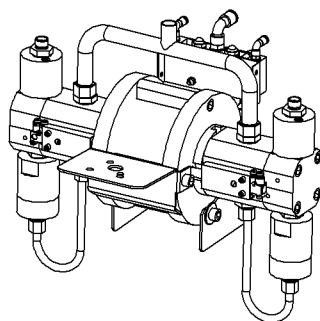
Este plano y su contenido es propiedad intelectual de VALVER AIR SPEED, S.L.
Su contenido no podrá utilizarse o reproducirse, total o parcialmente por terceros sin la debida autorización



Nº DE ELEMENTO	REFERENCIA + Descripción	CANTIDAD	Nº DIBUJO
1	CONJUNTO ASPIRACIÓN-COMPRESIÓN	1	A1
2	CONJUNTO FUELLE-PISTÓN	2	A2
3	CONJUNTO EJE-FUELLE	1	A3
4	CONJUNTO CILINDRO	1	A4
5	APR0000002200 Puente Cuerpos Admisión f20-f25-f30	1	
6	TAR-AP0000100 Codo Automático Giratorio 1/4" M x TP8Ø	2	
7	TA-RU00000100 Tuerca Reducida Latón 3/8" M X 1/4" H	2	

D

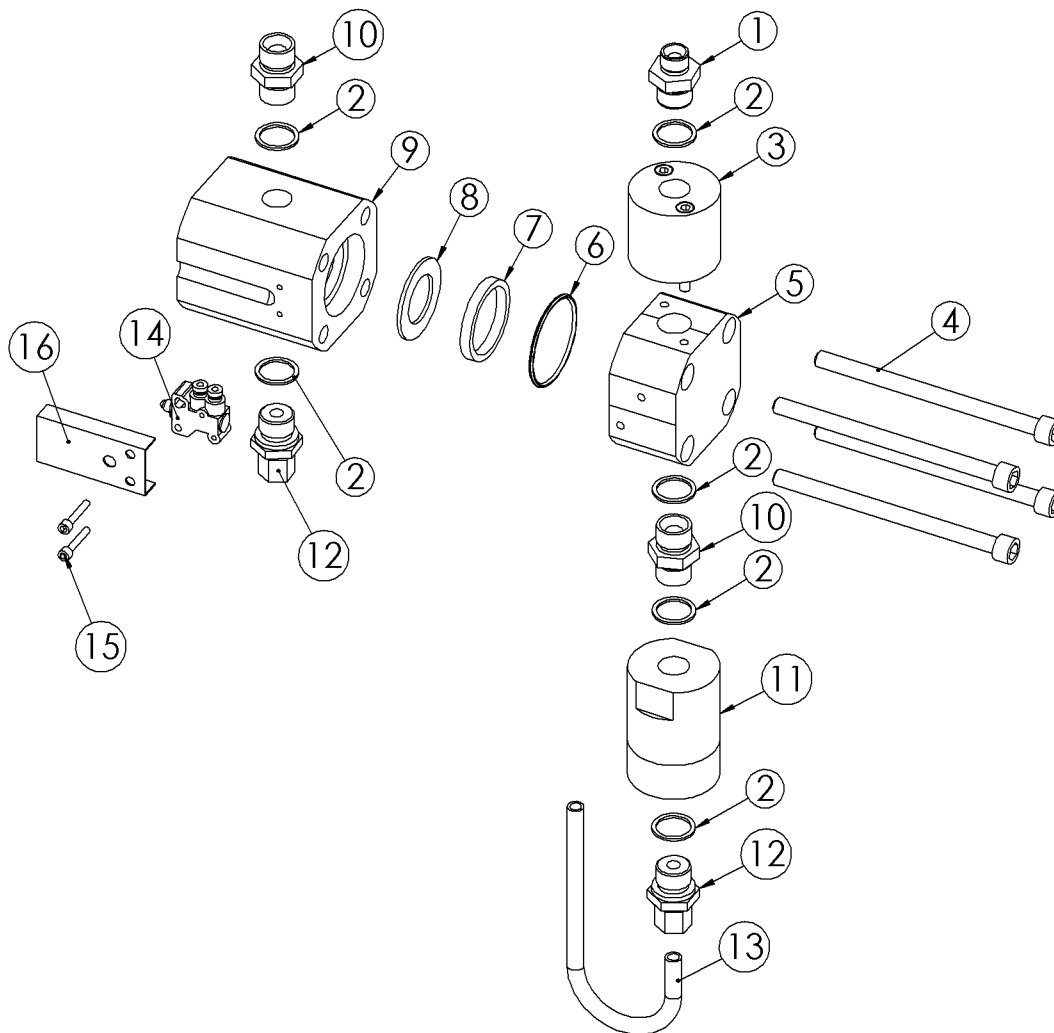
E



F

VºBº:	FIRMA:	VALVER AIR SPEED	
FECHA: 12/04/2007	TITLE: BOMBA00010000 Bomba Fuelle Florida f10 10L Familia 35		
	DWG NO.	A4	
WEIGHT:	SCALE:1:20	SHEET 1 OF 1	

Este plano y su contenido es propiedad intelectual de VALVER AIR SPEED, S.L.
Su contenido no podrá utilizarse o reproducirse, total o parcialmente por terceros sin la debida autorización



Nº DE ELEMENTO	REFERENCIA + Descripción	CANTIDAD
1	APR0000000220 Machón Reducido AP 1/2" X 3/8" BSP	1
2	APR0000000520 Arandela Cobre Racor AP 1/2" Ø21x26	6
3	VAL0000000600 Válvula Antirretorno Simple Equipo Fuelle	1
4	TORA00010X150 Tornillo Allen DIN 912 M10X150	4
5	EQFBMR0010320 Cuerpo Compresión 10L	1
6	JV053.00X2.50 Junta Tórica Viton 53 DI 2'5Ø	1
7	EQFBMR0010309 Prensa Junta Plana 10L ALU	1
8	EQFBMR0010307 Junta Estanqueidad Plana 10 L Gris	1
9	EQFBMR0010230 Cuerpo Aspiración 10 L	1
10	APR0000000125 Machón Doble AP 1/2 BSP	2
11	VAL0000000500 Válvula Antirretorno Doble Equipo Fuelle	1
12	APR0000000325 Racor Recto AP Ovalillo 1/2" x 10Ø	2
13	APR0000002250 Tubo Compensación Equipo Fuelle	1
14	TAV-F00000010 Final de Carrera Al9000	1
15	TORA000004X25 Tornillo Allen DIN 912 M4X25	2
16	EQFBMR0010321 Protector Inox Final de Carrera F10	1

VºBº:		FIRMA:		<h1>VALVER AIR SPEED</h1>	
FECHA: 12/04/2007		TITULO: BOMBA00010000 Bomba Fuelle Florida f10 10L CONJUNTO ASPIRACIÓN-COMPRESIÓN Familia 35			
Nº DIBUJO: A1		DWG NO.		A4	
WEIGHT:		SCALE:1:4		SHEET 1 OF 1	

A

B

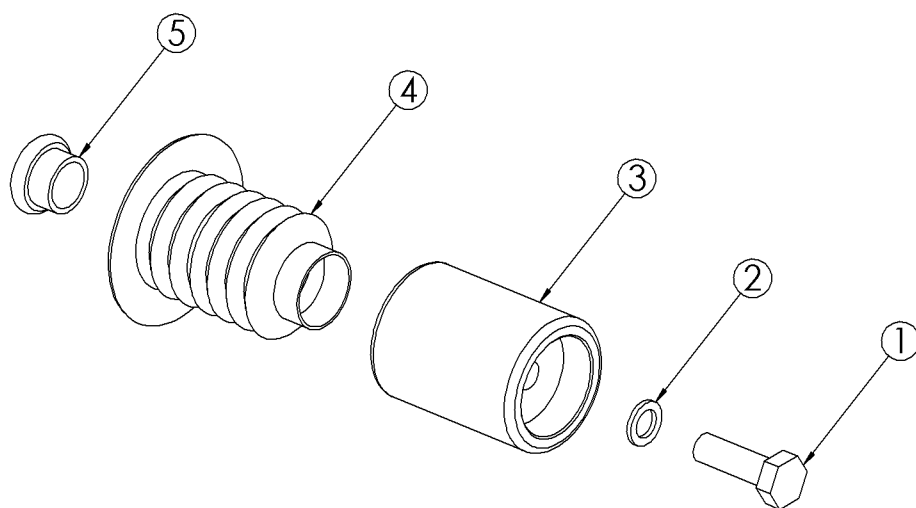
C

D

E

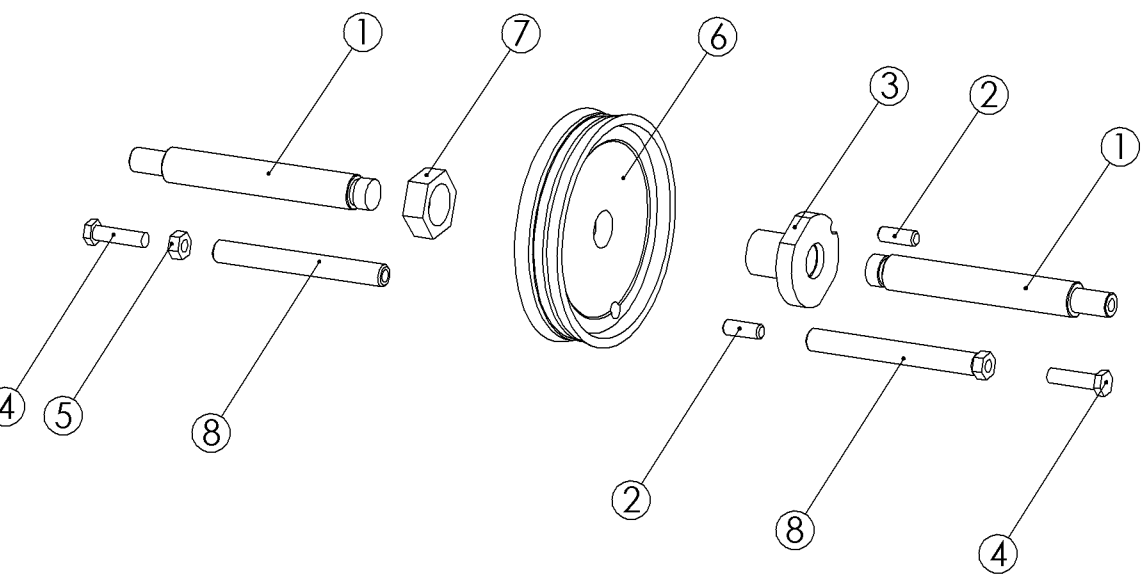
F

Este plano y su contenido es propiedad intelectual de VALVER AIR SPEED, S.L.
Su contenido no podrá utilizarse o reproducirse, total o parcialmente por terceros sin la debida autorización



Nº DE ELEMENTO	REFERENCIA + Descripción	CANTIDAD
1	TOREI00008X40 Tornillo Hexagonal Inox DIN 933 M8X40 A-2	1
2	ARAN000000108 Arandela Cobre M8	1
3	EQFBMR0010211 pistón largo 38x50	1
4	EQFBMR0010201 Fuelle Poliamida Crema	1
5	EQFBMR0010195 Casquillo Eje Acero Inox	1

VºBº:	FIRMA:	VALVER AIR SPEED	
FECHA: 11/04/2007	TITULO: BOMBA00010000 Bomba Fuelle Florida f10 10L CONJUNTO FUELLE-PISTÓN Familia 35		
Nº DIBUJO: A2	DWG NO.	A4	
WEIGHT:	SCALE:1:5	SHEET 1 OF 1	



Este plano y su contenido es propiedad intelectual de VALVER AIR SPEED, S.L. Su contenido no podrá utilizarse o reproducirse, total o parcialmente por terceros sin la debida autorización

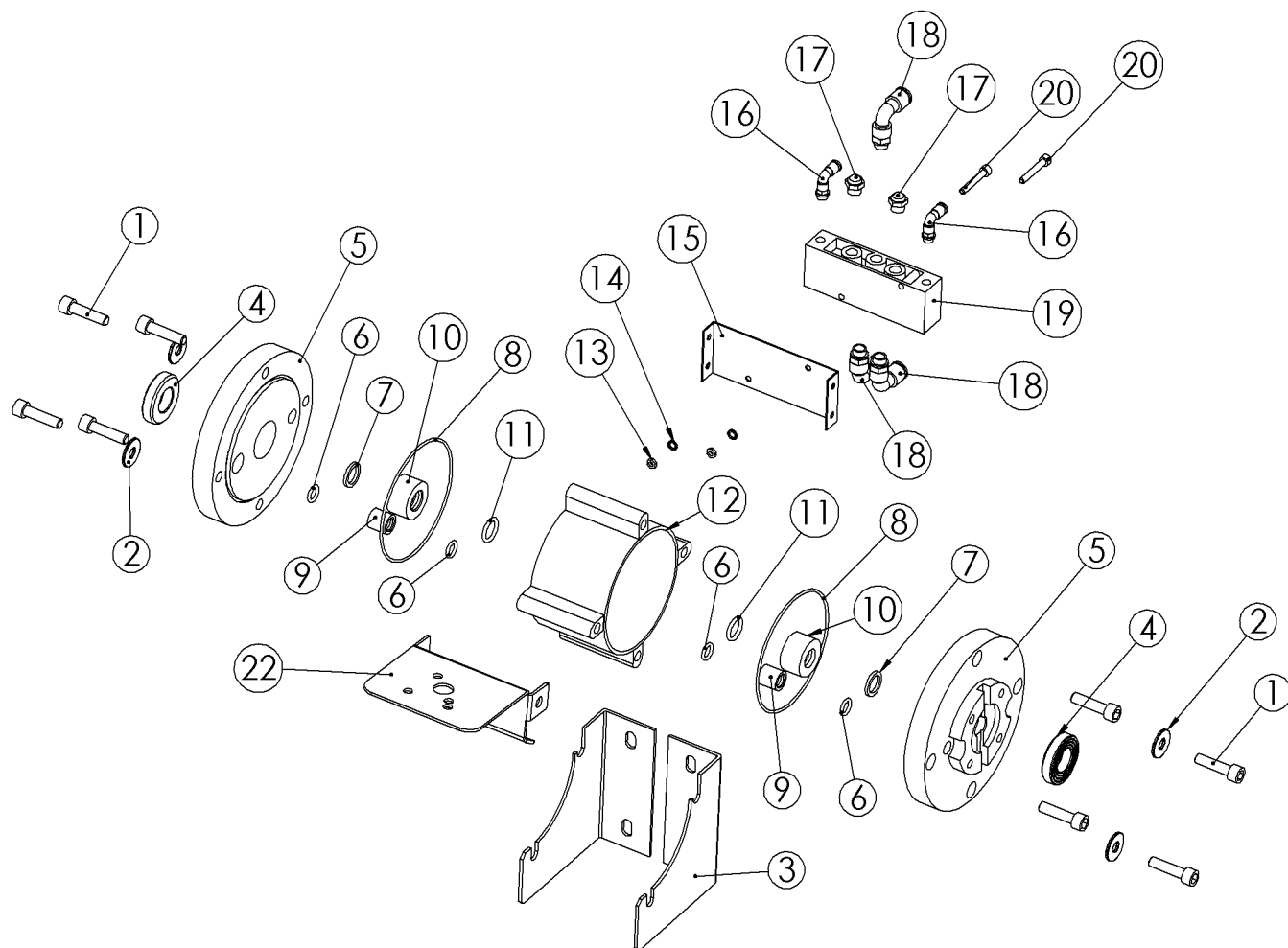
Nº DE ELEMENTO	REFERENCIA + Descripción	CANTIDAD
1	EQFBMR0010043 Lateral Eje Central Ø19 145'5 F10 Inox	2
2	ESPAI00008X35 Espárrago Inox A-2 DIN 913 M8X35	2
3	EQFBMR0010041 Unión Eje Central Fuelle Inox	1
4	TORE000008X30 Tornillo Hexagonal DIN 933 M8X30	2
5	TUER000000008 Tuerca Hexagonal M8	2
6	EQFBMR0010050 Émbolo Neumático F10	1
7	EQFBMR0010060 Tuerca Hexagonal Eje Central	1
8	EQFBMR0010110 Eje Cromado f10-f1 Q-Q1-Q2	2

VºBº:	FIRMA:	<h1>VALVER AIR SPEED</h1>	
FECHA: 11/04/2007	TITLE: BOMBA00010000 Bomba Fuelle Florida f10 10L CONJUNTO EJE-FUELLE Familia 35		
Nº DIBUJO: A3	DWG NO.	A4	
WEIGHT:	SCALE:1:10	SHEET 1 OF 1	

A

B

C



D

E

F

Este plano y su contenido es propiedad intelectual de VALVER AIR SPEED, S.L. Su contenido no podrá utilizarse o reproducirse, total o parcialmente por terceros sin la debida autorización

Nº DE ELEMENTO	REFERENCIA + Descripción	CANTIDAD
1	TORA000010X40 Tornillo Allen DIN 912 M10X40	8
2	ARAN000902110 Arandela DIN 9021 M-10	4
3	SOPORTE010001 Soporte Escuadra Izq Panel F10	1
4	EQFBMR0010190 Casquillo Aluminio Sujeta Fuelle	2
5	EQFBMR0010020 Plato Cilindro Cierre F10	2
6	JT012.00X3.00 Junta Tórica 12 DI 3Ø	4
7	EQFBMR0010044 Junta Estanqueidad NBR-PTFE	2
8	JT125.00X4.00 Junta Tórica 125 DI 2.5Ø	2
9	EQFBMR0010197 Casquillo Nylon	2
10	EQFBMR0010196 Casquillo Bronce	2
11	JT018.64X3.53 Junta Tórica DI18,64 x Ø3,53	2
12	EQFBMR0010010 Cilindro Alu Fuelle f10	1
13	TUER000000006 Tuerca Hexagonal DIN 934 M6 CINCADA	2
14	ARAN000679806 Arandela Dentada DIN 6798 M-06.4	2
15	SOPORTE20101 Soporte Válvula 5 Vías JH5 1/4" f20-25-30	1
16	TAR-AP0000080 Codo Automático Giratorio 1/8" M x TP4Ø	2
17	TA-SFE0000053 Silenciador Escape de Aire SFE 1/4"	2
18	TAR-AP0000120 Codo Automático Giratorio 1/4" M x TP10Ø	3
19	TAV-V00000060 Válvula Neumática 5 Vías JH5 1/4"	1
20	TORA000006X40 Tornillo Allen DIN 912 M6X40	2
21	SOPORTE010002 Soporte Escuadra Drch Panel F10	1
22	SOPORTE010100 Soporte Cámara F10	1

VºBº:

FIRMA:

VALVER AIR SPEED

FECHA:

11/04/2007

TITULO:

BOMBA00010000
Bomba Fuelle Florida f10 10L
CONJUNTO CILINDRO
Familia 35

Nº DIBUJO:

A4

DWG NO.

A4

WEIGHT:

SCALE:1:20

SHEET 1 OF 1

A

B

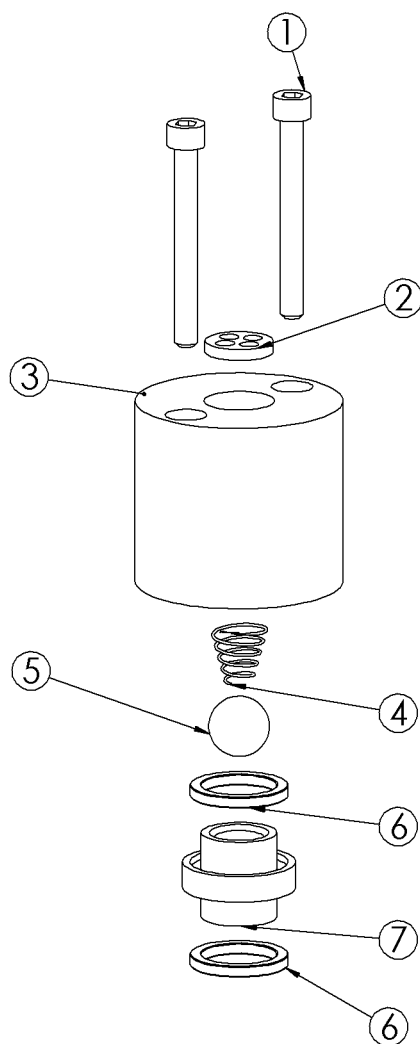
C

D

E

F

Este plano y su contenido es propiedad intelectual de VALVER AIR SPEED, S.L.
Su contenido no podrá utilizarse o reproducirse, total o parcialmente por terceros sin la debida autorización



Nº DE ELEMENTO	REFERENCIA + Descripción	CANTIDAD
1	TORA000006X55 Tornillo Allen DIN 912 M6X55	2
2	VALR000000550 Tope Bola Inox Sin Tetón Eq Fuelle	1
3	VALR000000540 Porta Válvula Reversible Simple Eq Fuelle	1
4	VALR000000155 Muelle Válvula Doble-Simple	1
5	RV000000616.0 bola Acero Ø16	1
6	EQAER00020042 Junta PTFE Válvula Reversible Valver	2
7	EQAER00020050 Válvula Reversible VALVER Latón	1

VºBº:	FIRMA:	VALVER AIR SPEED	
FECHA: 29/03/2007	TITULO: VAL0000000600 Válvula Antirretorno Simple Equipo Fuelle Familia 98		
MATERIAL:	DWG NO.	A4	
WEIGHT:	SCALE:1:3	SHEET 1 OF 1	

A

B

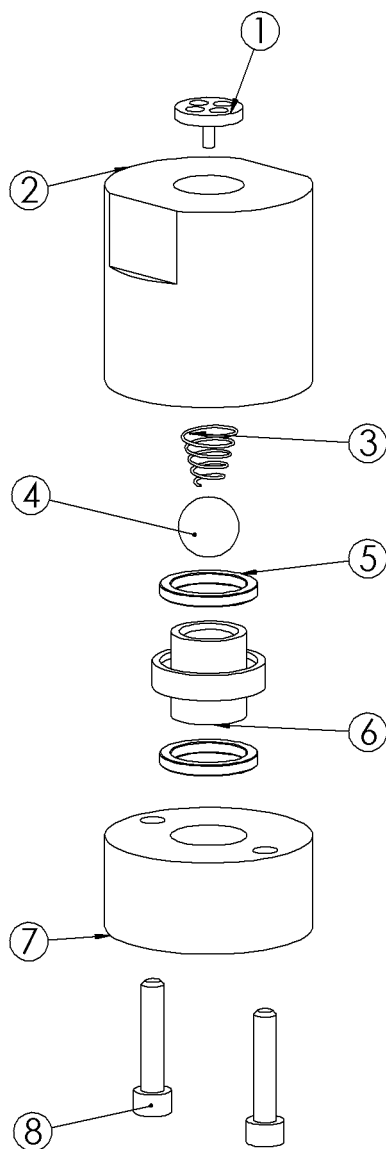
C

D

E

F

Este plano y su contenido es propiedad intelectual de VALVER AIR SPEED, S.L.
Su contenido no podrá utilizarse o reproducirse, total o parcialmente por terceros sin la debida autorización



Nº DE ELEMENTO	NÚMERO DE PIEZA	CANTIDAD
1	VALR000000530 Tope Bola con Tetón Eq Fuelle	1
2	VALR000000510 Porta Válvula Reversible Sup Eq Fuelle	1
3	VALR000000155 Muelle Válvula Doble-Simple	1
4	RV000000616.0 bola Acero Ø16	1
5	EQAER00020042 Junta PTFE Válvula Reversible Valver	2
6	EQAER00020050 Válvula Reversible VALVER Latón	1
7	VALR000000520 Porta Válvula Reversible Inf Eq Fuelle	1
8	TORA000006X30 Tornillo Allen DIN 912 M6X30	2

VºBº:	FIRMA:	VALVER AIR SPEED	
FECHA: 29/03/2007	TITULO: VAL0000000500 Válvula Antirretorno Doble Equipo Fuelle Familia 98		
MATERIAL:	DWG NO.	A4	
WEIGHT:	SCALE:1:5	SHEET 1 OF 1	