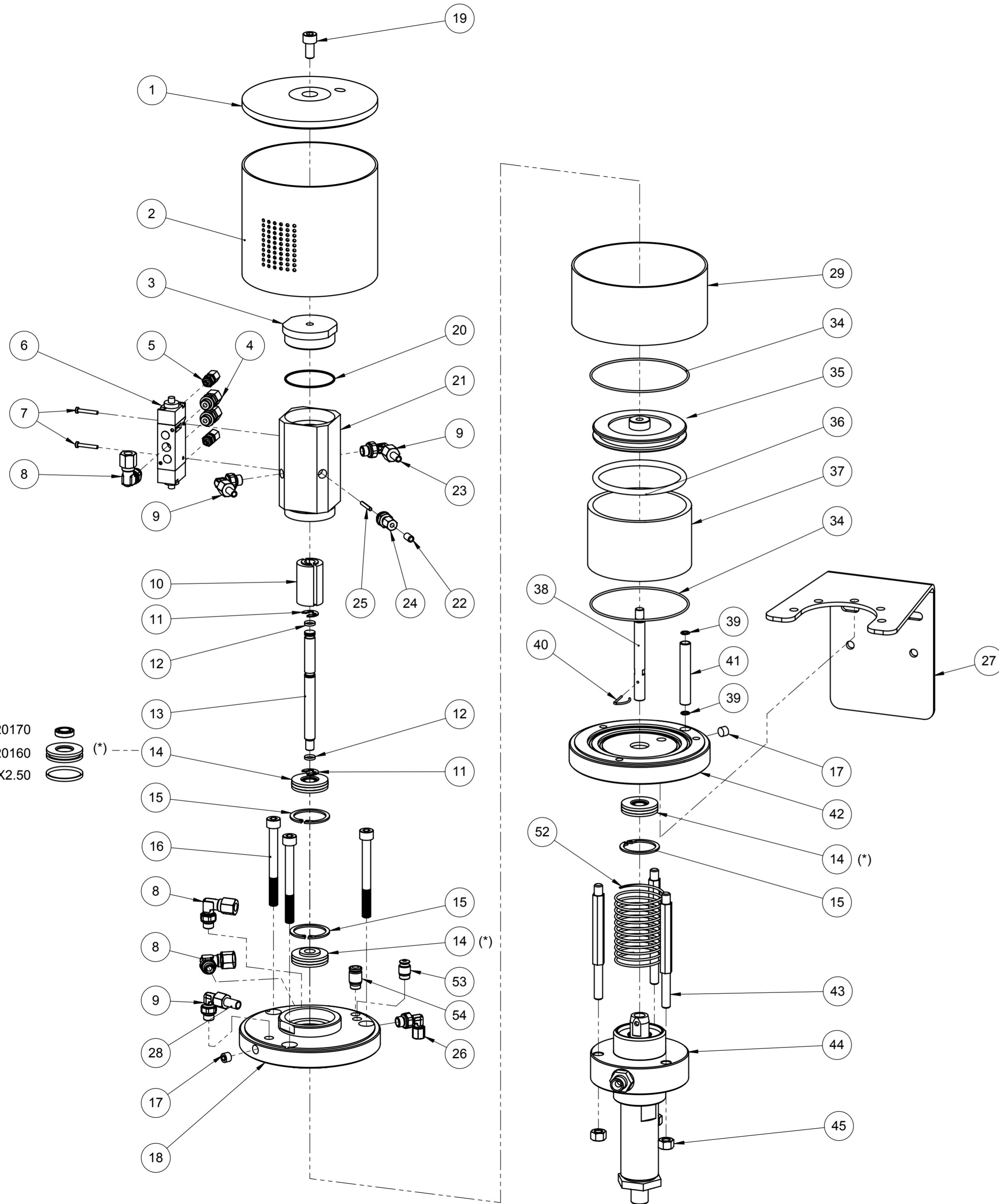


Este plano y su contenido es propiedad de VALVER AIR SPEED, S.L. Su contenido no podrá utilizarse o reproducirse, total o parcialmente por terceros sin la debida autorización.



EQAER00020170
EQAER00020160
JT030.00X2.50



(*)

(*)

1	EQNIV-R001010	TAPA SUPERIOR MOTOR EQ. VVA D70/90/125	1
2	EQNIV-R001020	EMBELLECEDOR ESCAPE MOTOR VVA D70/90/125	1
3	EQNIV-R001030	TAPON DISTRIBUIDOR MOTOR VVA D70/90/125	1
4	TAR-AP0000030	RACOR AUTOMATICO 1/8" M x TP 6 Ø	2
5	TAR-AP0000005	RACOR AUTOMATICO M-5 x TP 4 Ø	2
6	TAV-V00000053	VÁLVULA NEUMÁTICA 5 VIAS MINI 1/8"	1
7	TORA000003X20	TORNILLO ALLEN DIN 912 M-3x20 8.8 ZN	2
8	TAR-AP0000099	CODO AUTOMATICO GIR.1/8" M x TP 8 Ø	3
9	TAR-AP0000092	CODO AUTOMATICO GIR.1/8" M x TP6 Ø	3
10	EQNIV-R001100	JUEGO PISTONES GUÍA MOTOR VVA D70/90/125	1
11	RV00000000408	ANILLO RETENCION LATERAL 8Ø	2
12	JT007.00x2.00	JUNTA TORICA, 07.00 DI , 2.00 Ø	2
13	EQNIV-R001130	EJE DISTRIBU. INOX. MOTOR VVA D70/90/125	1
14	*EQAER00020160	GUÍA EJE	3
15	RV00000000536	TRABA PARA INTERIOR EJE 36 Ø	3
16	TORA000008X80	TORNILLO ALLEN DIN912 M-8x80 8.8ZN	3
17	TA-RU00000181	TAPON ALLEN 1/8" M	2
18	EQNIV-R001180	PLATO SUPERIOR MOTOR D70-D90 EQ. VVA P10	1
19	TORA000008X10	TORNILLO ALLEN DIN 912 M-8x10	1
20	JT045.70x1.5	JUNTA TORICA 45.70 DI ,1.5 Ø	1
21	EQNIV-R001210	CILINDRO DISTRIBUIDOR VVA D70/90/125	1
22	BP00000000031	MT.TUBO POLIAMIDA AZUL 2.7x4Ø	0.5m
23	BP00000000040	MT.TUBO POLIAMIDA BLANCO 4x6Ø	0.5m
24	TAR-AP0000010	RACOR AUTOMATICO 1/8" M x TP 4 Ø	1
25	EQAER00020071	PASADOR ELÁSTICO 3x20 Inox.	1
26	TAR-AP0000080	CODO AUTOMATICO GIRATORIO 1/8" TPØ4	1
27	SOPORTE030705	SOPORTE030705 EQ.PISTON VVA 30-20 Carro FII	1
28	BP00000000049	MT.TUBO POLIADMIDA BLANCO 6.0xØ8	0.5m
29	EQNIV-R001290	EMBELLECEDOR CILINDRO MOTOR D70/90 VVA	1
34	EQNIV-R001340	J.TORICA 91.7DIx1.78 CAMISA D90-VVA25-10	2
35	EQNIV-R001350	EMBOLO MOTOR D90 VVA 25-10	1
36	EQNIV-R001360	J.TÓRICA Ø79.2x5.7 EMBOLO D90 VVA 25-10	1
37	EQNIV-R001370	CAMISA/CILINDRO MOTOR D90 EQ. VVA 25-10	1
38	EQNIV-R001380	EJE INOX MOTOR EQ.VVA D125	1
39	EQNIV-R001390	J.TOR. TUBO CONEXION 6.4x1 VVAD70/90/125	2
40	EQNI-PR020029	PASADOR FIJACIÓN 20/35/50/80/110/160/220	1
41	EQNIV-R001410	TUBO CONEXION PLATOS MOTOR VVAD70/90/125	1
42	EQNIV-R001420	PLATO INFERIOR MOTOR D70-D90 EQ. VVA P10	1
43	EQNIV-R001430	TIRANTE DE UNION M-8 MOTOR-HIDRA VVA P10	3
44	EQNMR00002050	HIDRAULICA EQUIPO P10	1
45	TUERF0000008	TUERCA M8 AUTOBLOCANTE	3
52	EQNMR00002042	MUELLE DE SEGURIDAD	1
53	EQNIV-R002050	ALLEN AUTOMATIC CONNECTOR 1/8"MXTP4Ø4	1
54	EQNIV-R002060	RACOR AUTOMATICO 1/8"MXTP6Ø ALLEN	1
Marca	Referencia	Descripción	Cant.

Dibujado	01/07/2014	Nombre	enrique	Firmas	Soluciones para la aplicación Tecnología, precisión, ahorro y ecología	
Comprob.	01/07/2014	Nombre	alberto			
Normas						
Escala:	1:3				BOMBA PISTÓN INOX.VV 25-10	Nº: BOMBAP0002510
						Material: -
						A2