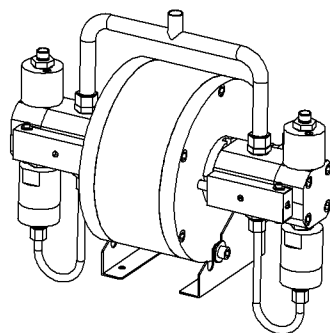


| Nº DE ELEMENTO | NÚMERO DE PIEZA                                   | CANTIDAD | Nº DIBUJO |
|----------------|---|----------|-----------|
| 1              | CONJUNTO ASPIRACIÓN-COMPRESIÓN                    | 2        | D1        |
| 2              | CONJUNTO FUELLE-PISTÓN                            | 2        | D2        |
| 3              | BLOQUE ENTRADA-ESCAPE AIRE                        | 2        | D3        |
| 4              | CONJUNTO EJE-FUELLE                               | 1        | D4        |
| 5              | CONJUNTO CILINDRO                                 | 1        | D5        |
| 6              | APR0000002200 Puente Cuerpos Admisión f20-f25-f30 | 1        |           |



|                      |   |                         |  |
|----------------------|---|-------------------------|--|
| VºBº:                | FIRMA:  | <b>VALVER AIR SPEED</b> |  |
| FECHA:<br>30/03/2007 | TITLE:<br>BOMBA00025000<br>Bomba Fuelle Florida f25 15L<br>Familia 35 |                         |  |
|                      | DWG NO.   | A4                      |  |
| WEIGHT:              | SCALE:1:20  | SHEET 1 OF 1            |  |

Este plano y su contenido es propiedad intelectual de VALVER AIR SPEED, S.L. Su contenido no podrá utilizarse o reproducirse, total o parcialmente por terceros sin la debida autorización

A

B

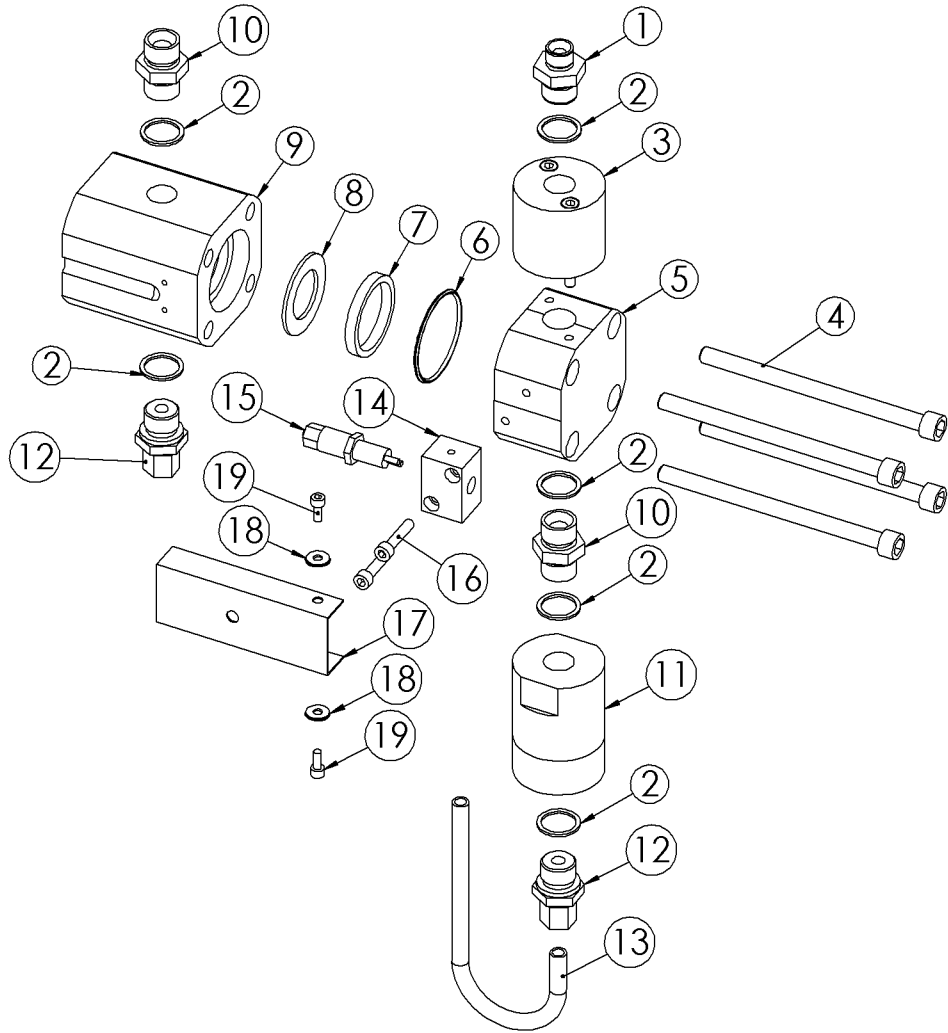
C

D

E

F

Este plano y su contenido es propiedad intelectual de VALVER AIR SPEED, S.L.  
Su contenido no podrá utilizarse o reproducirse, total o parcialmente por terceros sin la debida autorización



| Nº DE ELEMENTO | REFERENCIA + Descripción                                  | CANTIDAD |
|----------------|---|----------|
| 1              | APR0000000220 Machón Reducido AP 1/2" X 3/8" BSP          | 1        |
| 2              | APR0000000520 Arandela Cobre Racor AP 1/2" Ø21x26         | 6        |
| 3              | VAL0000000600 Válvula Antirretorno Simple Equipo Fuelle   | 1        |
| 4              | TORA00010X150 Tornillo Allen DIN 912 M10X150              | 4        |
| 5              | EQFMAR0025320 Cuerpo Compresión 15L                       | 1        |
| 6              | JV064.00X4.00 Junta Tórica Viton 64 DI 4Ø                 | 1        |
| 7              | EQFMAR0025309 Prensa Junta Plana 15L                      | 1        |
| 8              | EQFMAR0025307 Junta Estanqueidad Plana 15L Gris           | 1        |
| 9              | EQFMAR0025230 Cuerpo Aspiración 15L                       | 1        |
| 10             | APR0000000125 Machón Doble AP 1/2 BSP                     | 2        |
| 11             | VAL0000000500 Válvula Antirretorno Doble Equipo Fuelle    | 1        |
| 12             | APR0000000325 Racor Recto AP Ovalillo 1/2" x 10Ø          | 2        |
| 13             | APR0000002250 Tubo Compensación Equipo Fuelle             | 1        |
| 14             | TAV-P00000040 Soporte Final de Carrera SDK M3-PK3 Roscado | 1        |
| 15             | TAV-F00000040 Final de Carrera SDK3-PK3                   | 1        |
| 16             | TORA000006X30 Tornillo Allen DIN 912 M6X30                | 2        |
| 17             | EQFBMR0010322 Protector Inox Final de Carrera F20         | 1        |
| 18             | ARAN000000005 Arandela DIN 125 M5                         | 2        |
| 19             | TORA000005X12 Tornillo Allen DIN 912 M5X12                | 2        |

|                             |  |  |  |                           |  |
|-----------------------------|--|--|--|---------------------------|--|
| VºBº:                       |  | FIRMA:   |  | <h1>VALVER AIR SPEED</h1> |  |
| FECHA:<br><b>10/04/2007</b> |  | TITULO:<br>BOMBA00025000<br>Bomba Fuelle Florida f25 15L<br>CONJUNTO ASPIRACIÓN-COMPRESIÓN<br>Familia 35 |  |                           |  |
| Nº DIBUJO:<br><b>D1</b>     |  | DWG NO.  |  | A4                        |  |
| WEIGHT:                     |  | SCALE:1:4  |  | SHEET 1 OF 1              |  |

A

B

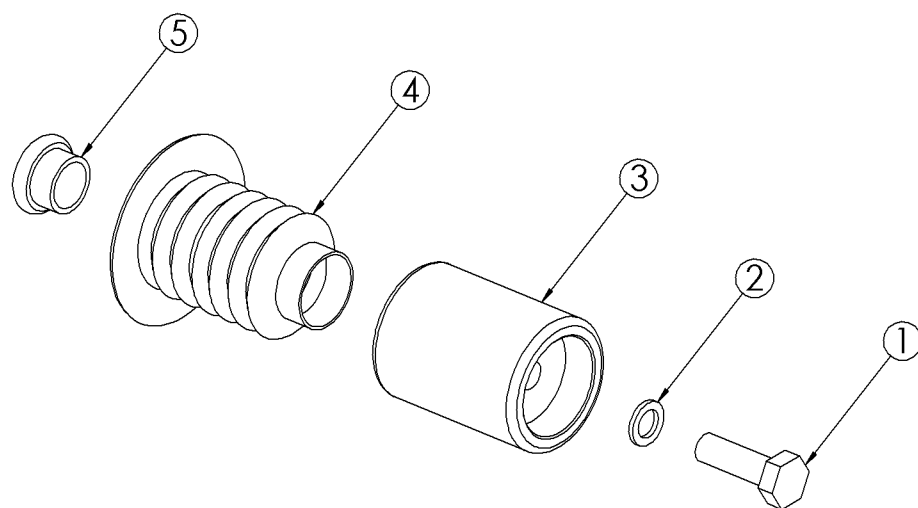
C

D

E

F

Este plano y su contenido es propiedad intelectual de VALVER AIR SPEED, S.L.  
Su contenido no podrá utilizarse o reproducirse, total o parcialmente por terceros sin la debida autorización



| Nº DE ELEMENTO | REFERENCIA + Descripción                                | CANTIDAD |
|----------------|---|----------|
| 1              | TOREI00008X40 Tornillo Hexagonal Inox DIN 933 M8X40 A-2 | 1        |
| 2              | ARAN000000108 Arandela Cobre M8                         | 1        |
| 3              | EQFMAR0025211 pistón largo 55X50                        | 1        |
| 4              | EQFBMR0010201 Fuelle Poliamida Crema                    | 1        |
| 5              | EQFBMR0010195 Casquillo Eje Acero Inox                  | 1        |

|                             |  |                         |  |
|-----------------------------|--|-------------------------|--|
| VºBº:                       | FIRMA:   | <b>VALVER AIR SPEED</b> |  |
| FECHA:<br><b>30/03/2007</b> | TITULO:<br>BOMBA00025000<br>Bomba Fuelle Florida f25 15L<br>CONJUNTO FUELLE-PISTÓN<br>Familia 35 |                         |  |
| Nº DIBUJO:<br><b>D2</b>     | DWG NO.  | A4                      |  |
| WEIGHT:                     | SCALE:1:5  | SHEET 1 OF 1            |  |

A

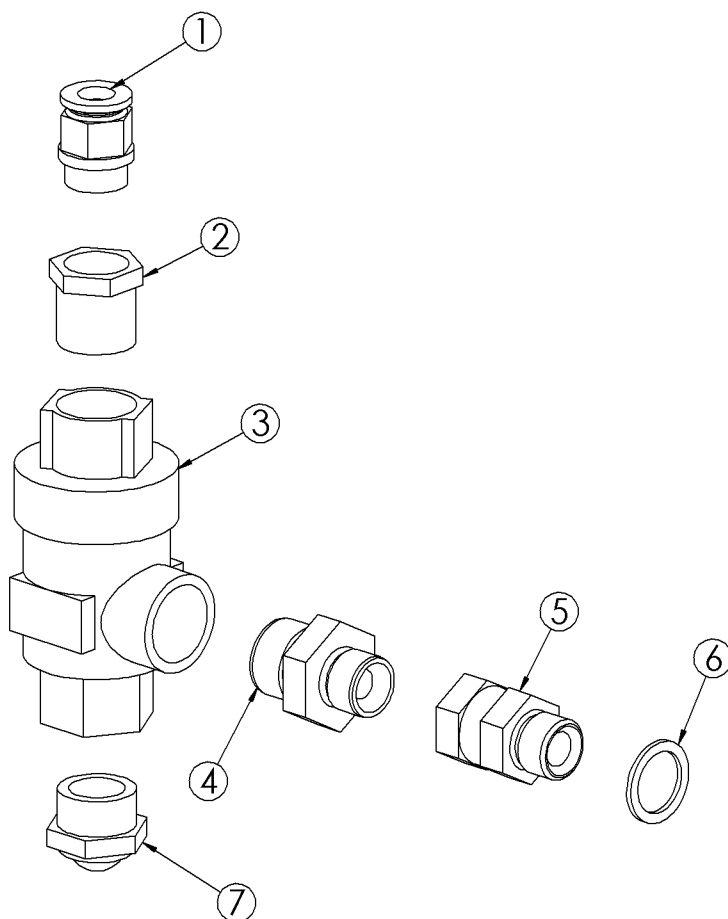
B

C

D

E

F



Este plano y su contenido es propiedad intelectual de VALVER AIR SPEED, S.L. Su contenido no podrá utilizarse o reproducirse, total o parcialmente por terceros sin la debida autorización

| Nº DE ELEMENTO | REFERENCIA + Descripción                               | CANTIDAD |
|----------------|--|----------|
| 1              | TAR-AP0000065 Racor Automático 3/8" M x TP10Ø          | 1        |
| 2              | TA-RU00000121 Tuerca Reducida Latón 1/2" M X 3/8" H    | 1        |
| 3              | EQFMAR0030143 Válvula Escape Aire Rápido 1/2"          | 1        |
| 4              | APR0000000220 Machón Reducido AP 1/2" X 3/8" BSP       | 1        |
| 5              | APR0000000305 Racor AP Tuerca Loca 3/8" H x 3/8" M BSP | 1        |
| 6              | APR0000000515 Arandela Cobre Racor AP 3/8" Ø17x21      | 1        |
| 7              | TA-SFE0000055 Silenciador Escape de Aire SFE 1/2"      | 1        |

VºBº:

FIRMA:

# VALVER AIR SPEED

FECHA:

10/04/2007

TITULO:

BLOQUE ENTRADA-ESCAPE AIRE  
Familia 35

Nº DIBUJO:

## D3

DWG NO.

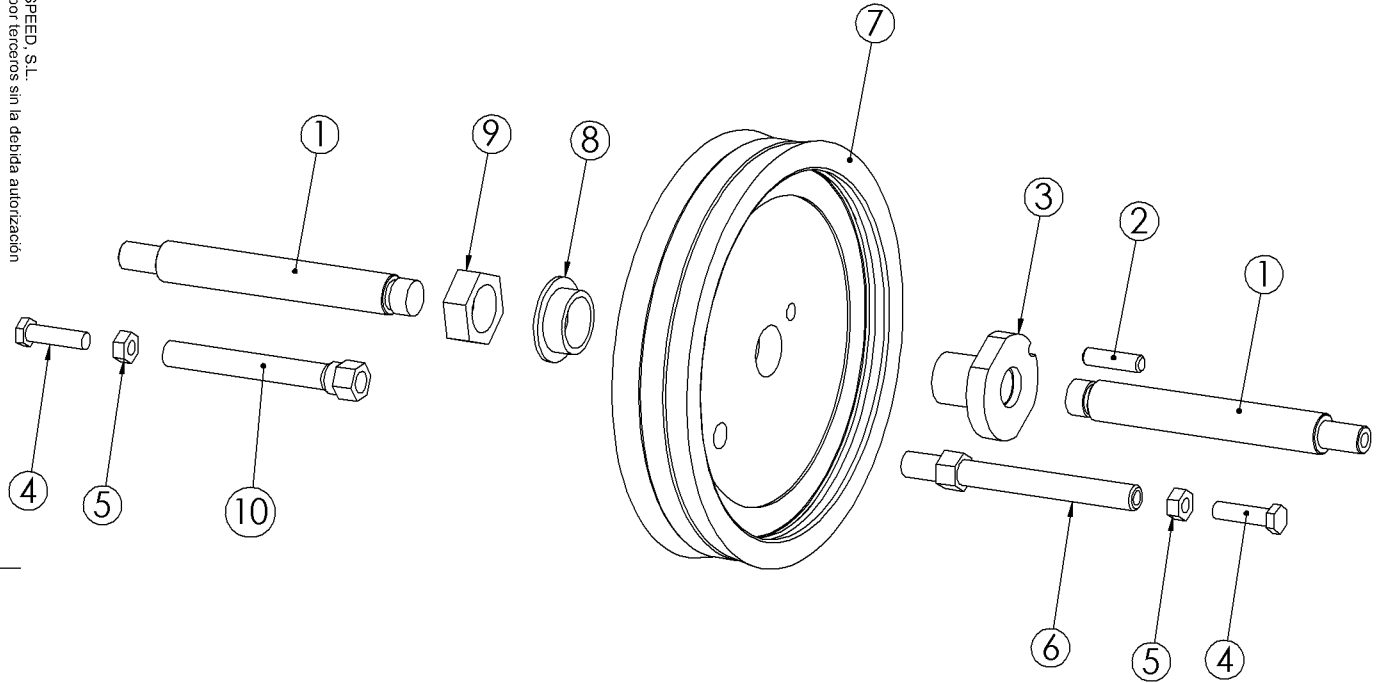
A4

WEIGHT:

SCALE:1:5

SHEET 1 OF 1

Este plano y su contenido es propiedad intelectual de VALVER AIR SPEED, S.L.  
 Su contenido no podrá utilizarse o reproducirse, total o parcialmente por terceros sin la debida autorización



| Nº DE ELEMENTO | REFERENCIA + Descripción                          | CANTIDAD |
|----------------|---|----------|
| 1              | EQFBMR0010042 Lateral Eje Central Ø19 L-155 Inox  | 2        |
| 2              | ESPA100008X35 Espárrago Inox A-2 DIN 913 M8x35    | 1        |
| 3              | EQFBMR0010041 Unión Eje Central Fuelle Inox       | 1        |
| 4              | TORE000008X30 Tornillo Hexagonal DIN 933 M8X30    | 2        |
| 5              | TUER000000008 Tuerca Hexagonal M8                 | 2        |
| 6              | EQFBMR0010115 Eje Inox Final de Carrera Macho     | 1        |
| 7              | EQFMAR0030050 Émbolo Neumático f25 f30            | 1        |
| 8              | EQFMAR0030042 Casquillo Eje f25 f30 Ajuste Émbolo | 1        |
| 9              | EQFBMR0010060 Tuerca Hexagonal Eje Central        | 1        |
| 10             | EQFBMR0010120 Eje Inox Final de Carrera Hembra    | 1        |

VºBº: FIRMA:

FECHA:  
10/04/2007

Nº DIBUJO:  
**D4**

WEIGHT:

**VALVER AIR SPEED**

TITLE:  
BOMBA00025000  
Bomba Fuelle Florida f25 15L  
CONJUNTO EJE-FUELLE  
Familia 35

DWG NO.

SCALE:1:10

A4

SHEET 1 OF 1

A

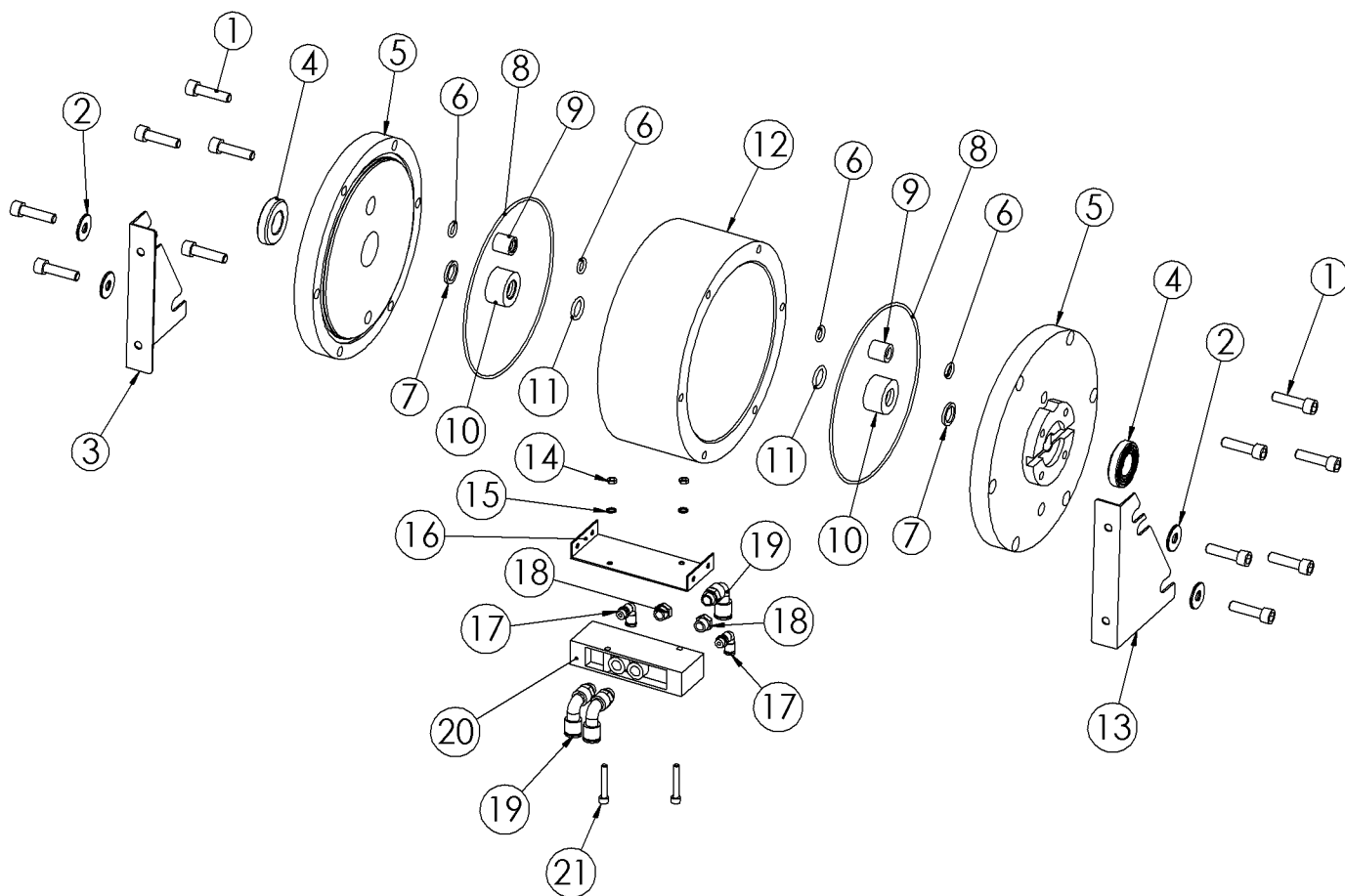
B

C

D

E

F



| Nº DE ELEMENTO | REFERENCIA + Descripción                               | CANTIDAD |
|----------------|--|----------|
| 1              | TORA000010X40 Tornillo Allen DIN 912 M10X40            | 12       |
| 2              | ARAN000902110 Arandela DIN 9021 M-10                   | 4        |
| 3              | SOPORTE030001 Soporte Escuadra Izq Panel f20-25-30     | 1        |
| 4              | EQFBMR0010190 Casquillo Aluminio Sujeta Fuelle         | 2        |
| 5              | EQFMAR0025020 Plato Cilindro Cierre f25                | 2        |
| 6              | JT012.00X3.00 Junta Tórica 12 DI 3Ø                    | 4        |
| 7              | EQFBMR0010044 Junta Estanqueidad NBR-PTFE              | 2        |
| 8              | JT250.00X4.00 Junta Tórica 250 DI 4Ø                   | 2        |
| 9              | EQFBMR0010197 Casquillo Nylon                          | 2        |
| 10             | EQFBMR0010196 Casquillo Bronce                         | 2        |
| 11             | JT018.64X3.53 Junta Tórica DI18,64 x Ø3,53             | 2        |
| 12             | EQFMAR0030010 Cilindro de Aluminio f25 f30             | 1        |
| 13             | SOPORTE030002 Soporte Escuadra Drch Panel f20-25-30    | 1        |
| 14             | TUER000000006 Tuerca Hexagonal DIN 934 M6 CINCADA      | 2        |
| 15             | ARAN000679806 Arandela Dentada DIN 6798 M-06.4         | 2        |
| 16             | SOPORTE20101 Soporte Válvula 5 Vías JH5 1/4" f20-25-30 | 1        |
| 17             | TAR-AP0000080 Codo Automático Giratorio 1/8" M x TP4Ø  | 2        |
| 18             | TA-SFE0000053 Silenciador Escape de Aire SFE 1/4"      | 2        |
| 19             | TAR-AP0000120 Codo Automático Giratorio 1/4" M x TP10Ø | 3        |
| 20             | TAV-V00000060 Válvula Neumática 5 Vías JH5 1/4"        | 1        |
| 21             | TORA000006X40 Tornillo Allen DIN 912 M6X40             | 2        |

VºBº: FIRMA:

VALVER AIR SPEED

FECHA:  
30/03/2007TITULO:  
BOMBA00025000  
Bomba Fuelle Florida f25 15L  
CONJUNTO CILINDRO  
Familia 35Nº DIBUJO:  
**D5**

DWG NO.

A4

WEIGHT:

SCALE:1:10

SHEET 1 OF 1

A

B

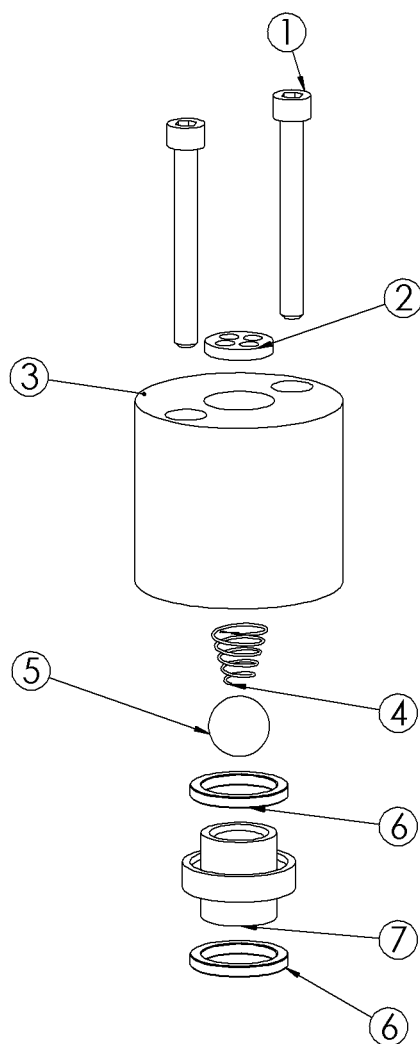
C

D

E

F

Este plano y su contenido es propiedad intelectual de VALVER AIR SPEED, S.L.  
Su contenido no podrá utilizarse o reproducirse, total o parcialmente por terceros sin la debida autorización



| Nº DE ELEMENTO | REFERENCIA + Descripción                                | CANTIDAD |
|----------------|---|----------|
| 1              | TORA000006X55 Tornillo Allen DIN 912 M6X55              | 2        |
| 2              | VALR000000550 Tope Bola Inox Sin Tetón Eq Fuelle        | 1        |
| 3              | VALR000000540 Porta Válvula Reversible Simple Eq Fuelle | 1        |
| 4              | VALR000000155 Muelle Válvula Doble-Simple               | 1        |
| 5              | RV000000616.0 bola Acero Ø16                            | 1        |
| 6              | EQAER00020042 Junta PTFE Válvula Reversible Valver      | 2        |
| 7              | EQAER00020050 Válvula Reversible VALVER Latón           | 1        |

|                      |   |                         |  |
|----------------------|---|-------------------------|--|
| VºBº:                | FIRMA:  | <b>VALVER AIR SPEED</b> |  |
| FECHA:<br>29/03/2007 | TITULO:<br>VAL0000000600<br>Válvula Antirretorno Simple Equipo Fuelle<br>Familia 98 |                         |  |
| MATERIAL:            | DWG NO.   | A4                      |  |
| WEIGHT:              | SCALE:1:3   | SHEET 1 OF 1            |  |

A

B

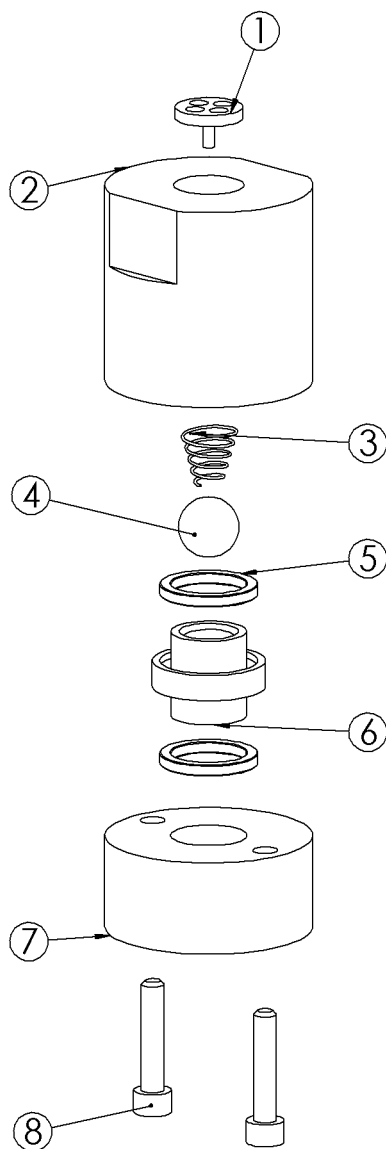
C

D

E

F

Este plano y su contenido es propiedad intelectual de VALVER AIR SPEED, S.L.  
Su contenido no podrá utilizarse o reproducirse, total o parcialmente por terceros sin la debida autorización



| Nº DE ELEMENTO | NÚMERO DE PIEZA                                      | CANTIDAD |
|----------------|--|----------|
| 1              | VALR000000530 Tope Bola con Tetón Eq Fuelle          | 1        |
| 2              | VALR000000510 Porta Válvula Reversible Sup Eq Fuelle | 1        |
| 3              | VALR000000155 Muelle Válvula Doble-Simple            | 1        |
| 4              | RV000000616.0 bola Acero Ø16                         | 1        |
| 5              | EQAER00020042 Junta PTFE Válvula Reversible Valver   | 2        |
| 6              | EQAER00020050 Válvula Reversible VALVER Latón        | 1        |
| 7              | VALR000000520 Porta Válvula Reversible Inf Eq Fuelle | 1        |
| 8              | TORA000006X30 Tornillo Allen DIN 912 M6X30           | 2        |

|                      |  |                         |  |
|----------------------|--|-------------------------|--|
| VºBº:                | FIRMA:   | <b>VALVER AIR SPEED</b> |  |
| FECHA:<br>29/03/2007 | TITULO:<br>VAL0000000500<br>Válvula Antirretorno Doble Equipo Fuelle<br>Familia 98 |                         |  |
| MATERIAL:            | DWG NO.  | A4                      |  |
| WEIGHT:              | SCALE:1:5  | SHEET 1 OF 1            |  |