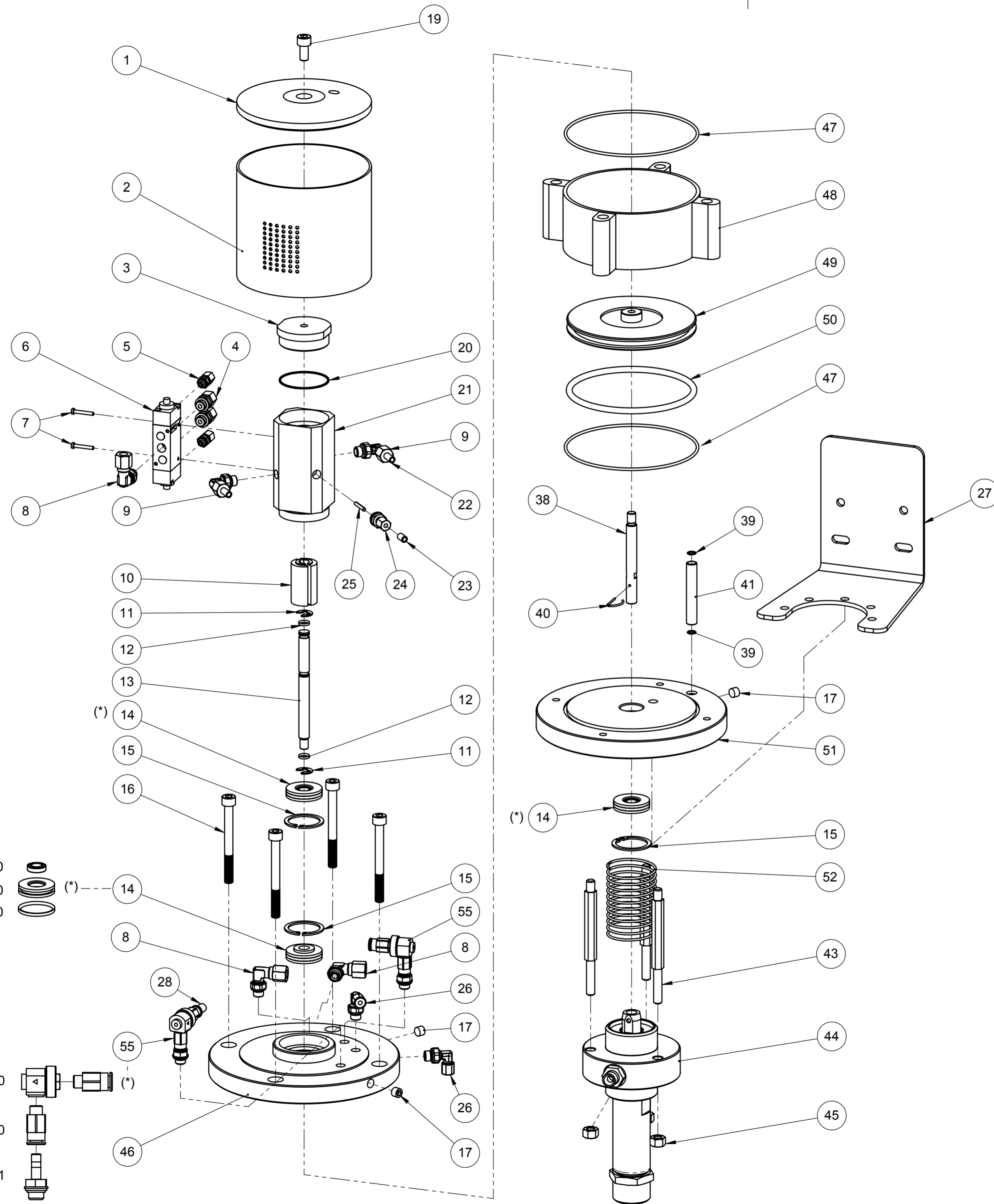


Este plano y su contenido es propiedad de VALVER AIR SPEED, S.L. Su contenido no podrá utilizarse o reproducirse, total o parcialmente por terceros sin la debida autorización.




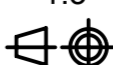
EQAER00020170
EQAER00020160
JT030.00X2.50

EQNIV-R002000

EQNIV-R002100

TAR-AP0000311

1	EQNIV-R001010	TAPA SUPERIOR MOTOR EQ. VVA D70/90/125	1
2	EQNIV-R001020	EMBELLECEDOR ESCAPE MOTOR VVA D70/90/125	1
3	EQNIV-R001030	TAPON DISTRIBUIDOR MOTOR VVA D70/90/125	1
4	TAR-AP0000030	RACOR AUTOMATICO 1/8" M x TP 6 Ø	2
5	TAR-AP0000005	RACOR AUTOMATICO M-5 x TP 4 Ø	2
6	TAV-V00000053	VÁLVULA NEUMÁTICA 5 VIAS MINI 1/8"	1
7	TORA000003X20	TORNILLO ALLEN DIN 912 M-3x20 8.8 ZN	2
8	TAR-AP0000099	CODO AUTOMATICO GIR.1/8" M x TP 8 Ø	3
10	EQNIV-R001100	JUEGO PISTONES GUIA MOTOR VVA D70/90/125	1
11	RV0000000408	ANILLO RETENCION LATERAL 8Ø	2
12	JT007.00x2.00	JUNTA TORICA, 07.00 DI , 2.00 Ø	2
13	EQNIV-R001130	EJE DISTRIBU. INOX. MOTOR VVA D70/90/125	1
14	*EQAER00020160	GUÍA EJE	3
15	RV00000000536	TRABA PARA INTERIOR EJE 36 Ø	3
16	TORA000008X80	TORNILLO ALLEN DIN912 M-8x80 8.8ZN	4
17	TA-RU00000181	TAPON ALLEN 1/8" M	3
19	TORA000008X10	TORNILLO ALLEN DIN 912 M-8x10	1
20	JT045.70x1.5	JUNTA TORICA 45.70 DI , 1.5 Ø	1
21	EQNIV-R001210	CILINDRO DISTRIBUIDOR VVA D70/90/125	1
22	BP00000000031	MT.TUBO POLIAMIDA AZUL 2.7x4Ø	0.5m
23	BP00000000040	MT.TUBO POLIAMIDA BLANCO 4x6Ø	0.5m
24	TAR-AP0000010	RACOR AUTOMATICO 1/8" M x TP 4 Ø	1
25	EQAER00020071	PASADOR ELÁSTICO 3x20 Inox.	1
26	TAR-AP0000080	CODO AUTOMATICO GIRATORIO 1/8" TPØ4	2
27	SOPORTE030705	SOPORTE030705 EQ.PISTON VVA 30-20 Carro Fil	1
28	BP00000000049	MT.TUBO POLIADMIDA BLANCO 6.0xØ8	0.5m
38	EQNIV-R001380	EJE INOX MOTOR EQ.VVA D125	1
39	EQNIV-R001390	J.TOR. TUBO CONEXION 6.4x1 VVAD70/90/125	2
40	EQNI-PR020029	PASADOR FIJACIÓN 20/35/50/80/110/160/220	1
41	EQNIV-R001410	TUBO CONEXION PLATOS MOTOR VVAD70/90/125	1
43	EQNIV-R001430-2	TIRANTE DE UNION M-8 MOTOR-HIDRA VVA P10	3
44	EQNMR00002050	HIDRAULICA EQUIPO P10	1
45	TUERF0000008	TUERCA M8 AUTOBLOCANTE	3
46	EQNIV-R001450	PLATO SUPERIOR MOTOR P40-10	1
47	JT125.00x2.50	JUNTA TÓRICA, 125.00 DI,2.5Ø	2
48	EQNIV-R001480	CAMISA /CILINDRO MOTOR 40-10R D125 EQ.VVA	1
49	EQNIV-R001460	ÉMBOLO MOTOR Ø125 VVA 40-10	1
50	EQNIV-R001470	JUNTA TÓRICA Ø114.3x5.7 EMBOLO D125 VVA 40-10	1
51	EQNIV-R001490	PLATO INFERIOR MOTOR D125 EQ. VVA 40-10	1
52	EQNMR00002042	MUELLE DE SEGURIDAD	1
55	PENDIENTE	CONJUNTO ESCAPE RÁPIDO	2
Marca	Referencia	Descripción	Cant.

Dibujado	01/07/2014	Nombre	enrique	Firmas	 Soluciones para la aplicación Tecnología, precisión, ahorro y ecología
Comprob.	01/07/2014	Nombre	alberto		
Normas					
Escala:	1:3				Nº: BOMBAP0004010
					Material: -
	BOMBA PISTÓN INOX.VVA 40-10				A2