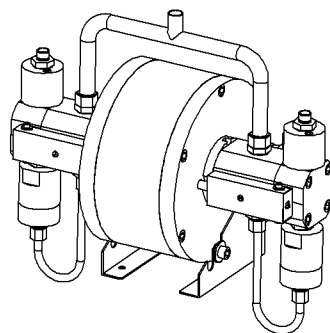


Nº DE ELEMENTO	NÚMERO DE PIEZA	CANTIDAD	Nº DIBUJO
1	CONJUNTO ASPIRACIÓN-COMPRESIÓN	2	D1
2	CONJUNTO FUELLE-PISTÓN	2	D2
3	BLOQUE ENTRADA-ESCAPE AIRE	2	D3
4	CONJUNTO EJE-FUELLE	1	D4
5	CONJUNTO CILINDRO	1	D5
6	APR0000002200 Puente Cuerpos Admisión f20-f25-f30	1	



VºBº:	FIRMA:	<b>VALVER AIR SPEED</b>	
FECHA: 30/03/2007	TITLE: BOMBAF0020000 Bomba Fuelle Florida f20 10L Familia 35		
	DWG NO.	A4	
WEIGHT:	SCALE:1:20	SHEET 1 OF 1	

Este plano y su contenido es propiedad intelectual de VALVER AIR SPEED, S.L.  
 Su contenido no podrá utilizarse o reproducirse, total o parcialmente por terceros sin la debida autorización

A

B

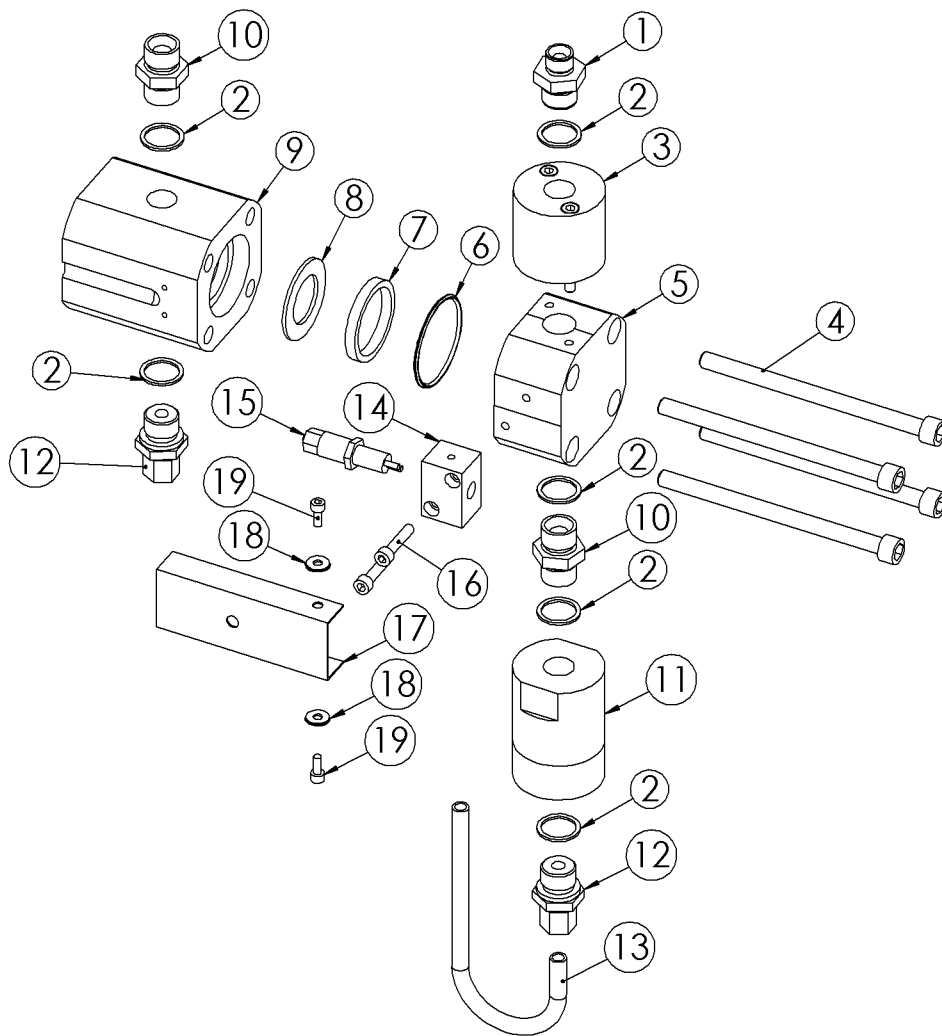
C

D

E

F

Este plano y su contenido es propiedad intelectual de VALVER AIR SPEED, S.L.  
Su contenido no podrá utilizarse o reproducirse, total o parcialmente por terceros sin la debida autorización



Nº DE ELEMENTO	REFERENCIA + Descripción	CANTIDAD
1	APR000000220 Machón Reducido AP 1/2" X 3/8" BSP	1
2	APR000000520 Arandela Cobre Racor AP 1/2" Ø21x26	6
3	VAL000000600 Válvula Antirretorno Simple Equipo Fuelle	1
4	TORA00010X150 Tornillo Allen DIN 912 M10X150	4
5	EQFBMR0010320 Cuerpo Compresión 10L	1
6	JV053.00X2.50 Junta Tórica Viton 53 DI 2'5Ø	1
7	EQFBMR0010309 Prensa Junta Plana 10L ALU	1
8	EQFBMR0010307 Junta Estanqueidad Plana 10 L Gris	1
9	EQFBMR0010230 Cuerpo Aspiración 10 L	1
10	APR000000125 Machón Doble AP 1/2 BSP	2
11	VAL000000500 Válvula Antirretorno Doble Equipo Fuelle	1
12	APR000000325 Racor Recto AP Ovalillo 1/2" x 10Ø	2
13	APR0000002250 Tubo Compensación Equipo Fuelle	1
14	TAV-P00000040 Soporte Final de Carrera SDK M3-PK3 Roscado	1
15	TAV-F00000040 Final de Carrera SDK3-PK3	1
16	TORA000006X30 Tornillo Allen DIN 912 M6X30	2
17	EQFBMR0010322 Protector Inox Final de Carrera F20	1
18	ARAN000000005 Arandela DIN 125 M5	2
19	TORA000005X12 Tornillo Allen DIN 912 M5X12	2

VºBº:	FIRMA:	<b>VALVER AIR SPEED</b>	
FECHA: <b>10/04/2007</b>	TITULO: BOMBAF0020000 Bomba Fuelle Florida f20 10L CONJUNTO ASPIRACIÓN-COMPRESIÓN Familia 35		
Nº DIBUJO: <b>D1</b>	DWG NO.	A4	
WEIGHT:	SCALE:1:4	SHEET 1 OF 1	

A

B

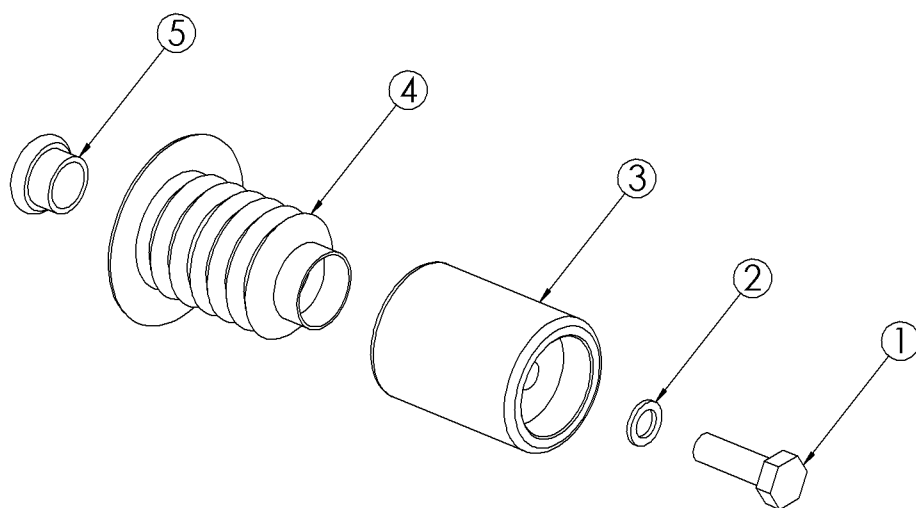
C

D

E

F

Este plano y su contenido es propiedad intelectual de VALVER AIR SPEED, S.L.  
Su contenido no podrá utilizarse o reproducirse, total o parcialmente por terceros sin la debida autorización



Nº DE ELEMENTO	REFERENCIA + Descripción	CANTIDAD
1	TOREI00008X40 Tornillo Hexagonal Inox DIN 933 M8X40 A-2	1
2	ARAN000000108 Arandela Cobre M8	1
3	EQFBMR0010211 pistón largo 38x50	1
4	EQFBMR0010201 Fuelle Poliamida Crema	1
5	EQFBMR0010195 Casquillo Eje Acero Inox	1

VºBº:	FIRMA:	<b>VALVER AIR SPEED</b>	
FECHA: <b>28/03/2007</b>	TITLE: BOMBAF0020000 Bomba Fuelle Florida f20 10L CONJUNTO FUELLE-PISTÓN Familia 35		
Nº DIBUJO: <b>D2</b>	DWG NO.	A4	
WEIGHT:	SCALE:1:5	SHEET 1 OF 1	

A

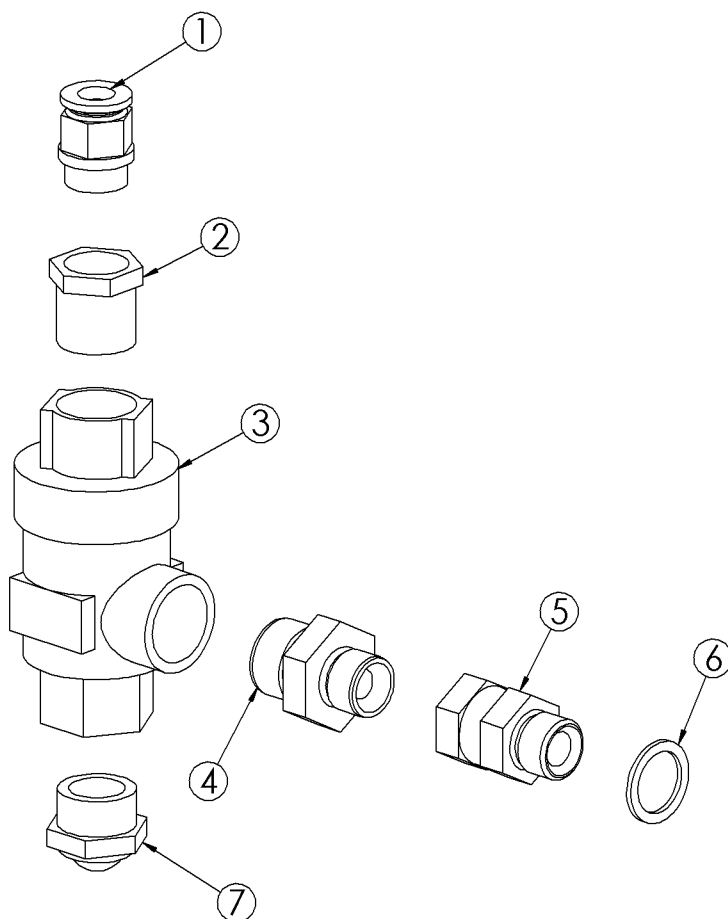
B

C

D

E

F



Este plano y su contenido es propiedad intelectual de VALVER AIR SPEED, S.L. Su contenido no podrá utilizarse o reproducirse, total o parcialmente por terceros sin la debida autorización

Nº DE ELEMENTO	REFERENCIA + Descripción	CANTIDAD
1	TAR-AP0000065 Racor Automático 3/8" M x TP10Ø	1
2	TA-RU00000121 Tuerca Reducida Latón 1/2" M X 3/8" H	1
3	EQFMAR0030143 Válvula Escape Aire Rápido 1/2"	1
4	APR0000000220 Machón Reducido AP 1/2" X 3/8" BSP	1
5	APR0000000305 Racor AP Tuerca Loca 3/8" H x 3/8" M BSP	1
6	APR0000000515 Arandela Cobre Racor AP 3/8" Ø17x21	1
7	TA-SFE0000055 Silenciador Escape de Aire SFE 1/2"	1

VºBº:

FIRMA:

# VALVER AIR SPEED

FECHA:

10/04/2007

TITULO:

BLOQUE ENTRADA-ESCAPE AIRE  
Familia 35

Nº DIBUJO:

## D3

DWG NO.

A4

WEIGHT:

SCALE:1:5

SHEET 1 OF 1

1

2

3

4

A

B

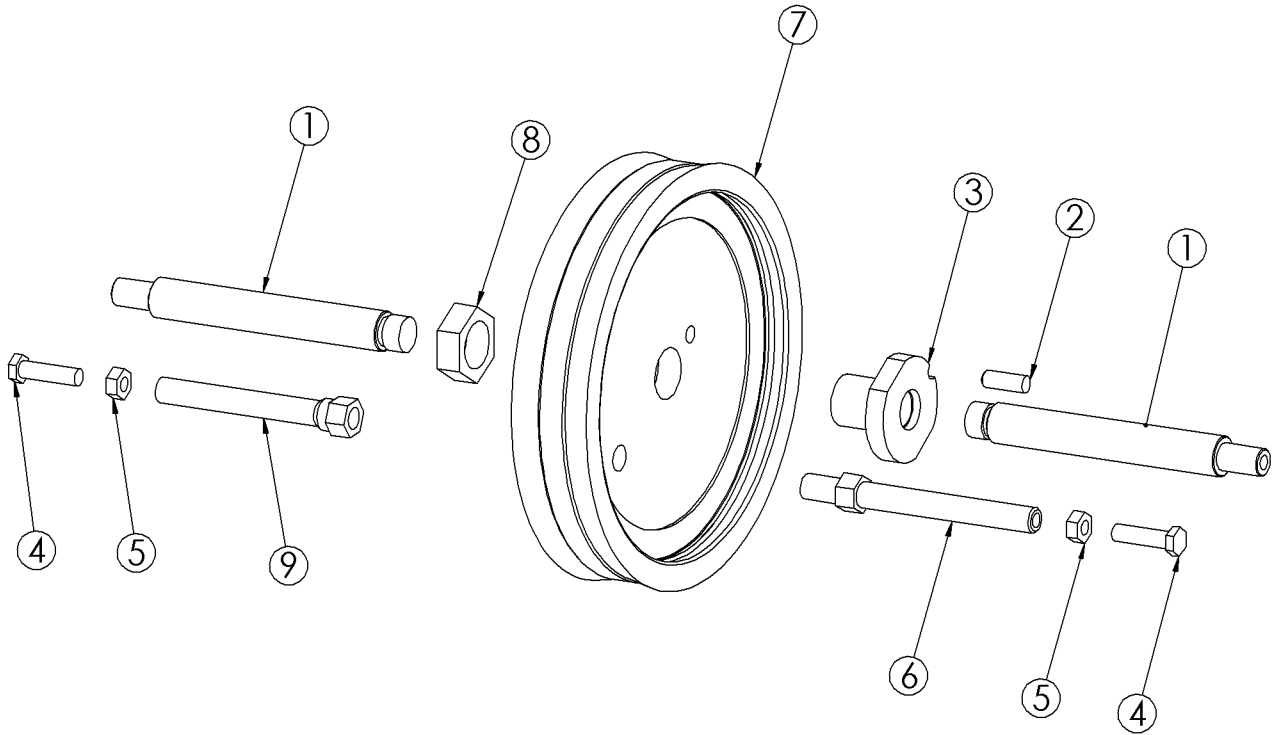
C

D

E

F

Este plano y su contenido es propiedad intelectual de VALVER AIR SPEED, S.L.  
Su contenido no podrá utilizarse o reproducirse, total o parcialmente por terceros sin la debida autorización



Nº DE ELEMENTO	REFERENCIA + Descripción	CANTIDAD
1	EQFBMR0010042 Lateral Eje Central Ø19 L-155 Inox	2
2	ESPAI00008X35 Espárrago Inox A-2 DIN 913 M8x35	1
3	EQFBMR0010041 Unión Eje Central Fuelle Inox	1
4	TORE000008X30 Tornillo Hexagonal DIN 933 M8X30	2
5	TUER000000008 Tuerca Hexagonal M8	2
6	EQFBMR0010115 Eje Inox Final de Carrera Macho	1
7	EQFMAR0020050 Émbolo Neumático F20	1
8	EQFBMR0010060 Tuerca Hexagonal Eje Central	1
9	EQFBMR0010120 Eje Inox Final de Carrera Hembra	1

VºBº: FIRMA:

## VALVER AIR SPEED

FECHA:  
28/03/2007
 TITULO:  
 BOMBA F0020000  
 Bomba Fuelle Florida f20 10L  
 CONJUNTO EJE-FUELLE  
 Familia 35
Nº DIBUJO:  
**D4**

DWG NO.

A4

WEIGHT:

SCALE:1:10

SHEET 1 OF 1

A

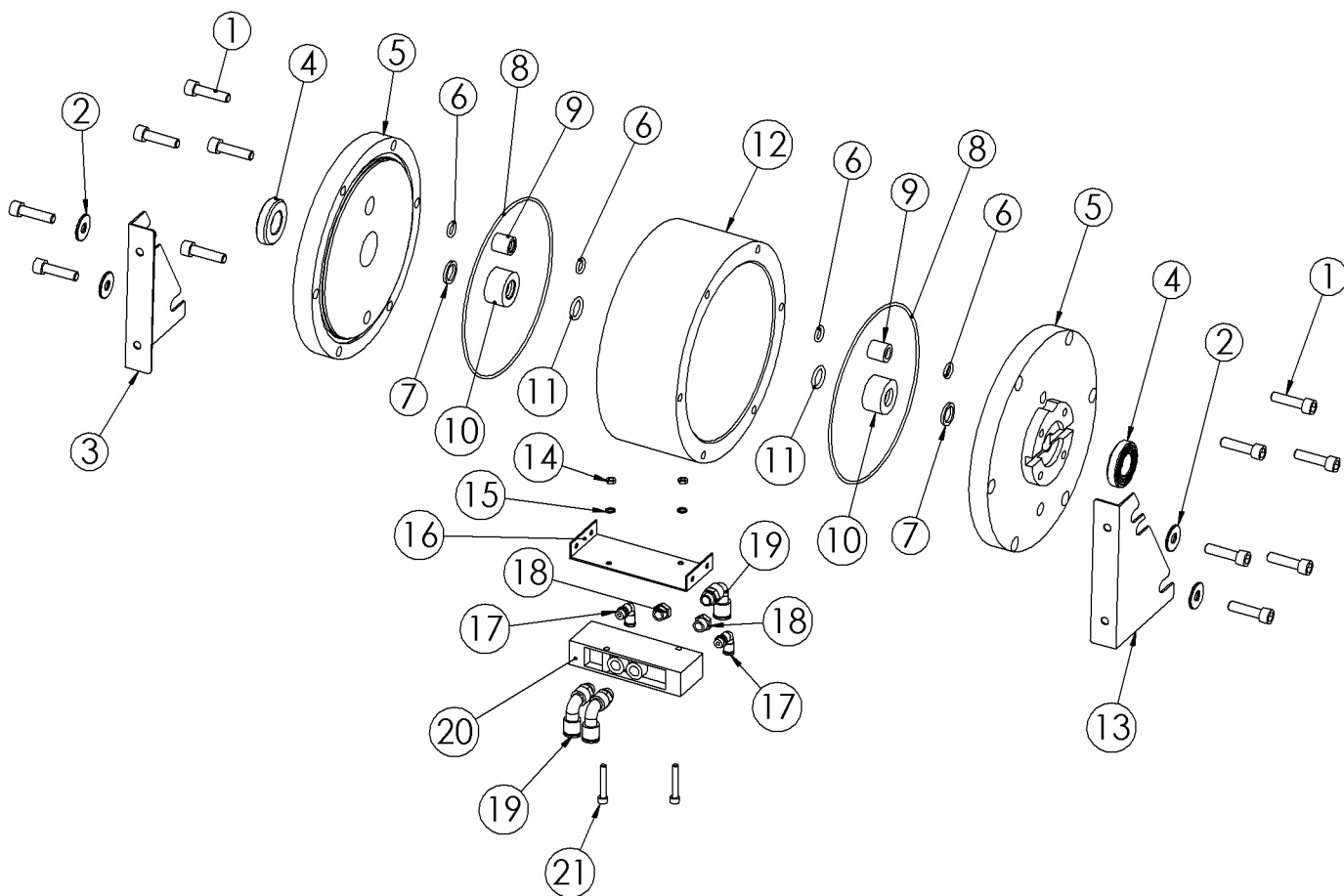
B

C

D

E

F



Nº DE ELEMENTO	REFERENCIA + Descripción	CANTIDAD
1	TORA000010X40 Tornillo Allen DIN 912 M10X40	12
2	ARAN000902110 Arandela DIN 9021 M-10	4
3	SOPORTE030001 Soporte Escuadra Izq Panel f20-25-30	1
4	EQFBMR0010190 Casquillo Aluminio Sujeta Fuelle	2
5	EQFMAR0020020 Plato Cilindro Cierre f20	2
6	JT012.00X3.00 Junta Tórica 12 DI 3Ø	4
7	EQFBMR0010044 Junta Estanqueidad NBR-PTFE	2
8	JT203.00X4.00 Junta Tórica 203 DI 4Ø	2
9	EQFBMR0010197 Casquillo Nylon	2
10	EQFBMR0010196 Casquillo Bronce	2
11	JT018.64X3.53 Junta Tórica DI18,64 x Ø3,53	2
12	EQFMAR0020010 Cilindro de Aluminio f20	1
13	SOPORTE030002 Soporte Escuadra Drch Panel f20-25-30	1
14	TUER000000006 Tuerca Hexagonal DIN 934 M6 CINCADA	2
15	ARAN000679806 Arandela Dentada DIN 6798 M-06.4	2
16	SOPORTE20101 Soporte Válvula 5 Vías JH5 1/4" f20-25-30	1
17	TAR-AP0000080 Codo Automático Giratorio 1/8" M x TP4Ø	2
18	TA-SFE0000053 Silenciador Escape de Aire SFE 1/4"	2
19	TAR-AP0000120 Codo Automático Giratorio 1/4" M x TP10Ø	3
20	TAV-V00000060 Válvula Neumática 5 Vías JH5 1/4"	1
21	TORA000006X40 Tornillo Allen DIN 912 M6X40	2

VºBº:	FIRMA:	<b>VALVER AIR SPEED</b>	
FECHA: <b>29/03/2007</b>	TITULO: BOMBAF0020000 Bomba Fuelle Florida f20 10L CONJUNTO CILINDRO Familia 35		
Nº DIBUJO: <b>D5</b>	DWG NO.	A4	
WEIGHT:	SCALE:1:10	SHEET 1 OF 1	

A

B

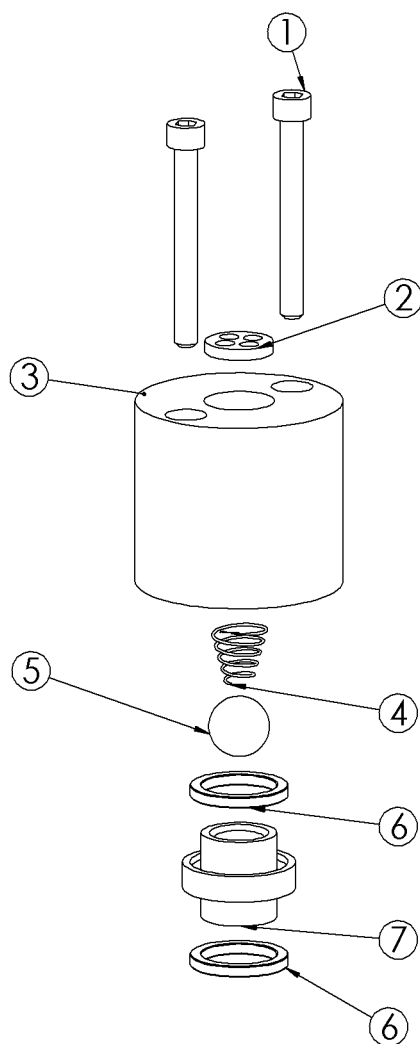
C

D

E

F

Este plano y su contenido es propiedad intelectual de VALVER AIR SPEED, S.L.  
Su contenido no podrá utilizarse o reproducirse, total o parcialmente por terceros sin la debida autorización



Nº DE ELEMENTO	REFERENCIA + Descripción	CANTIDAD
1	TORA000006X55 Tornillo Allen DIN 912 M6X55	2
2	VALR000000550 Tope Bola Inox Sin Tetón Eq Fuelle	1
3	VALR000000540 Porta Válvula Reversible Simple Eq Fuelle	1
4	VALR000000155 Muelle Válvula Doble-Simple	1
5	RV000000616.0 bola Acero Ø16	1
6	EQAER00020042 Junta PTFE Válvula Reversible Valver	2
7	EQAER00020050 Válvula Reversible VALVER Latón	1

VºBº:	FIRMA:	<b>VALVER AIR SPEED</b>	
FECHA: 29/03/2007	TITULO: VAL0000000600 Válvula Antirretorno Simple Equipo Fuelle Familia 98		
MATERIAL:	DWG NO.	A4	
WEIGHT:	SCALE:1:3	SHEET 1 OF 1	

A

B

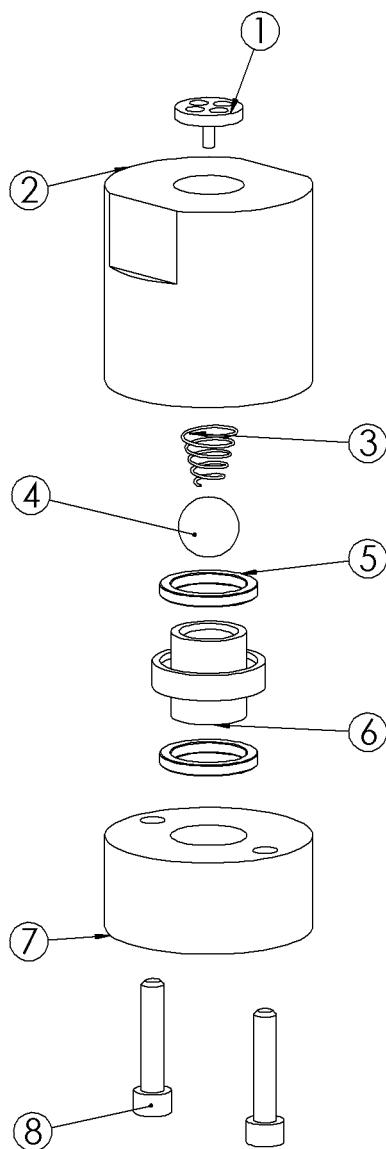
C

D

E

F

Este plano y su contenido es propiedad intelectual de VALVER AIR SPEED, S.L.  
Su contenido no podrá utilizarse o reproducirse, total o parcialmente por terceros sin la debida autorización



Nº DE ELEMENTO	NÚMERO DE PIEZA	CANTIDAD
1	VALR000000530 Tope Bola con Tetón Eq Fuelle	1
2	VALR000000510 Porta Válvula Reversible Sup Eq Fuelle	1
3	VALR000000155 Muelle Válvula Doble-Simple	1
4	RV000000616.0 bola Acero Ø16	1
5	EQAER00020042 Junta PTFE Válvula Reversible Valver	2
6	EQAER00020050 Válvula Reversible VALVER Latón	1
7	VALR000000520 Porta Válvula Reversible Inf Eq Fuelle	1
8	TORA000006X30 Tornillo Allen DIN 912 M6X30	2

VºBº:	FIRMA:	<b>VALVER AIR SPEED</b>	
FECHA: 29/03/2007	TITULO: VAL0000000500 Válvula Antirretorno Doble Equipo Fuelle Familia 98		
MATERIAL:	DWG NO.	A4	
WEIGHT:	SCALE:1:5	SHEET 1 OF 1	