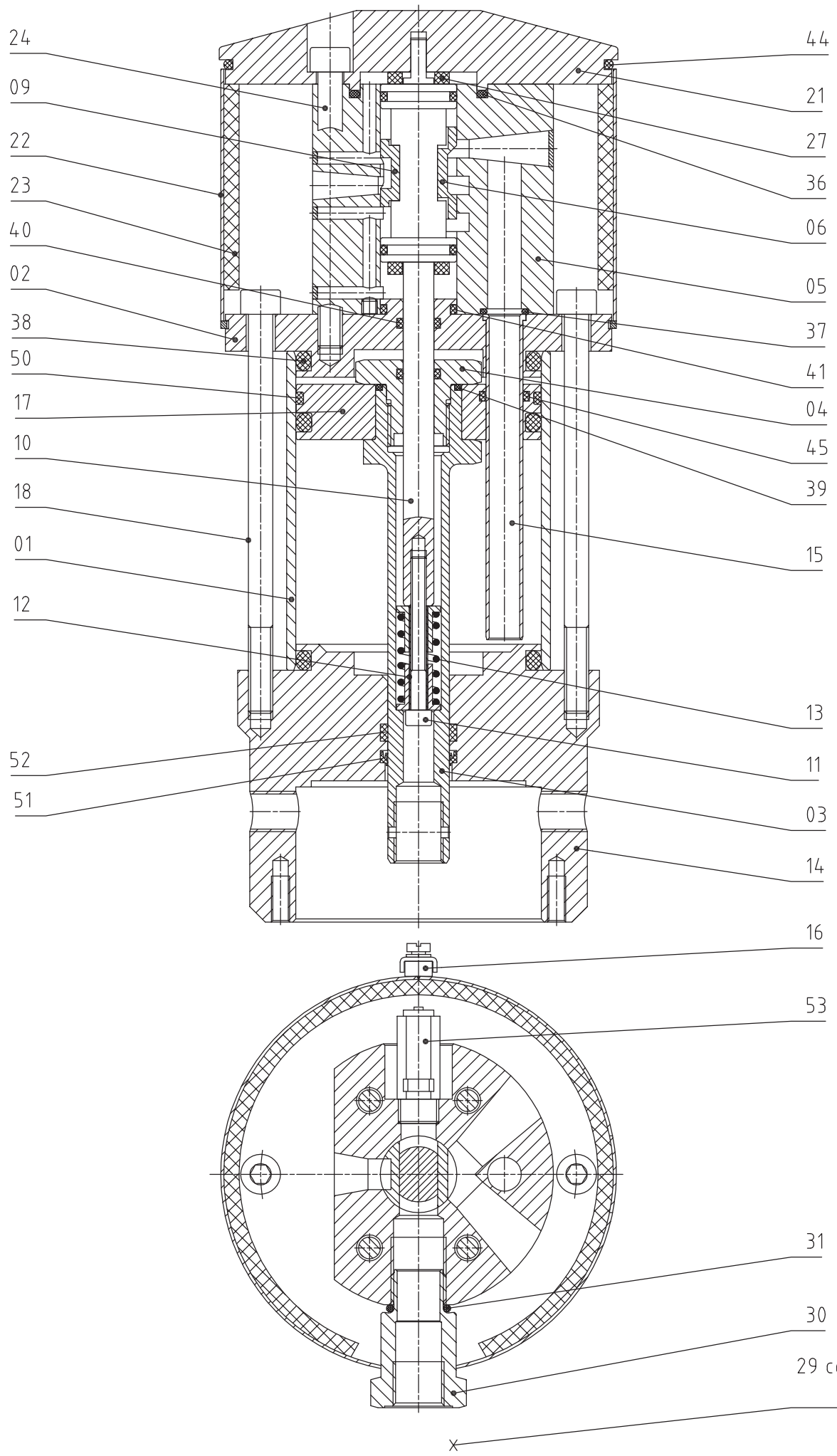


VAL
VER



Pos.	Cantidad	Unidad	Denominación	Denominación abreviada normativa	Nº de artículo	Observación
1	1	Pieza	Cilindro D80		EQNI-DR080001	
2	1	Pieza	Tapa cilindro superior D80 (2004)		EQNI-DR080002	
3	1	Pieza	Vástago del émbolo D80-D200		EQNI-DR080003	
4	1	Pieza	Tuerca D80-D200L		EQNI-DR080004	
5	1	Pieza	Caja de mando D80	Ø 25	EQNI-DR080005	
6	1	Pieza	Corredera grande D80 / D100	Ø 25	EQNI-DR080006	
9	1	Pieza	Corredera pequeña D80 / D100	Ø 25	EQNI-DR080009	
10	1	Pieza	Émbolo de mando completo D80 / D100	Ø 25	EQNI-DR080010	
11	1	Pieza	Tornillo cilindrico D80-D200L	M5x50 DIN6912-8.8 galvanizado	EQNI-DR080011	
12	1	Juego	2 manguitos de mando D80-D200L 1 tubo distanciador	0010804 0010803	EQNI-DR080012	
13	1	Pieza	Muelle D80-D200L		EQNI-DR080013	
14	1	Pieza	Tapa cilindro inferior D80 (2004)		EQNI-DR080014	
15	1	Pieza	Tubo de aire D80 / D100 (2004)		EQNI-DR080015	
16	1	Pieza	Terminal de tierra D80-D200L		EQNI-DR080016	
17	1	Pieza	Émbolo del motor D80 (2004)		EQNI-DR080017	
18	4	Pieza	Tornillo cilindrico D80 / D100 (2004)	M8x130 DIN912-8.8 galvanizado	EQNI-DR080018	
21	1	Pieza	Tapa de mando D80		EQNI-DR080021	a partir de 2010
22	1	Pieza	Carcasa D80-D200L		EQNI-DR080022	
23	1	Pieza	Espuma silenciadora D80-D200L	70x300x15	EQNI-DR080023	
24	4	Pieza	Tornillo cilindrico D80-D200L	M8x90 DIN912-8.8 galvanizado	EQNI-DR080024	
26	1	Pieza	Tornillo de retención D80/D100		EQNI-DR080026	cesa a partir de 2010
27	2	Pieza	Anillo amortiguador D80-D200L		EQNI-DR080027	

				Fecha	Nombre	EQNI-D0080000 Pistón neumático VVA D80
				Revis.	08.11.06	
				Contr.		
				Norma		
				Valver Air Speed Apdo. de correos 179 E- 46200 Pai porta Valencia		Hoja 1
						2 hojas
Resp.	Modificación	Fecha	Nombre	Origen	Reem para 21/3120502/310-0	Reemplazado por

Pos.	Cantidad	Unidad	Denominación	Denominación abreviada normativa	Nº de artículo	Observación
29	1	Pieza	Conexión de aire D80-D200L	Véase la lista especial	EQNI-DR080029	cesar a partir de 2011
30	1	Pieza	El racor G3/8 por acometida de aire comprimido D80-D200L		EQNI-DR080030	nuevo a partir de 2011
31	1	Pieza	Junta torica	15,3 x 2,4	EQNI-DR080031	nuevo a partir de 2011
36	1	Pieza	Junta torica D80	39 x 3	EQNI-DR080036	
37	1	Pieza	Junta torica D80 / D100	11,3 x 2,4	EQNI-DR080037	
38	3	Pieza	Junta torica D80	69,2 x 5,7	EQNI-DR080038	
39	1	Pieza	Junta torica D80-D200L	23,3 x 2,4	EQNI-DR080039	
40	2	Pieza	Junta torica D80-D200L	10,3 x 2,4	EQNI-DR080040	
41	3	Pieza	Junta torica	20,3 x 2,4	EQNI-DR080041	
44	1	Pieza	Junta torica D80-D200L	100 x 3	EQNI-DR080044	
45	1	Pieza	Junta torica D80 / D100	12,3 x 2,4	EQNI-DR080045	
50	1	Pieza	Cinta de guia D80	Ø 75 x 80 x 4	EQNI-DR080050	
51	1	Pieza	Rascador de retén labial D80-D200L	Ø 20 x 25 x 4,6	EQNI-DR080051	
52	1	Pieza	Anillo de guia D80-D200L	Ø 20 x 25 x 5,6	EQNI-DR080052	
53	1	Pieza	Válvula de seguridad	G1/4" – 8 bar	EQNI-DR080053	a partir de 2010
			Opciones:			Compuestas de pos.:
87	1	Pieza	Juego de reparación (pequeño)		EQNI-DR080087	Pos.29/3, 29/6, 36-45, 50-52
88	1	Pieza	Juego de reparación (grande)		EQNI-DR080088	Pos.87, 6, 9, 27
			En pedidos de piezas de recambio indicar el número de serie de la bomba de émbolo			
			(véase el cuerpo de bomba, pos.2) para una gestión óptima del pedido.			

					Fecha	Nombre	EQNI-D0080000 Pistón neumático VVA D80
				Revis.	08.11.06		
				Contr.			
				Norma			
				Valver Air Speed Apdo. de correos 179			Hoja 2
a	Modificación	10.06.11	Roj	E- 4 6200 Paiporta Valencia			2 hojas
Resp.	Modificación	Fecha	Nombre	Origen	Reem para 21/3120502/310-0	Reemplazado por	