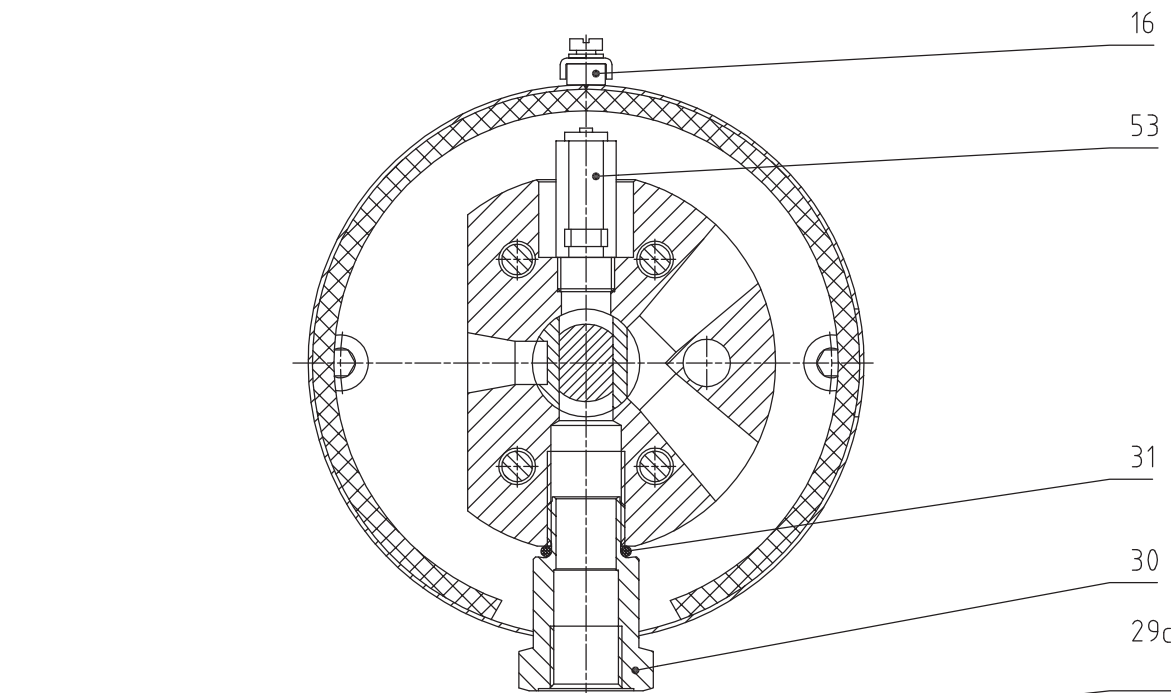
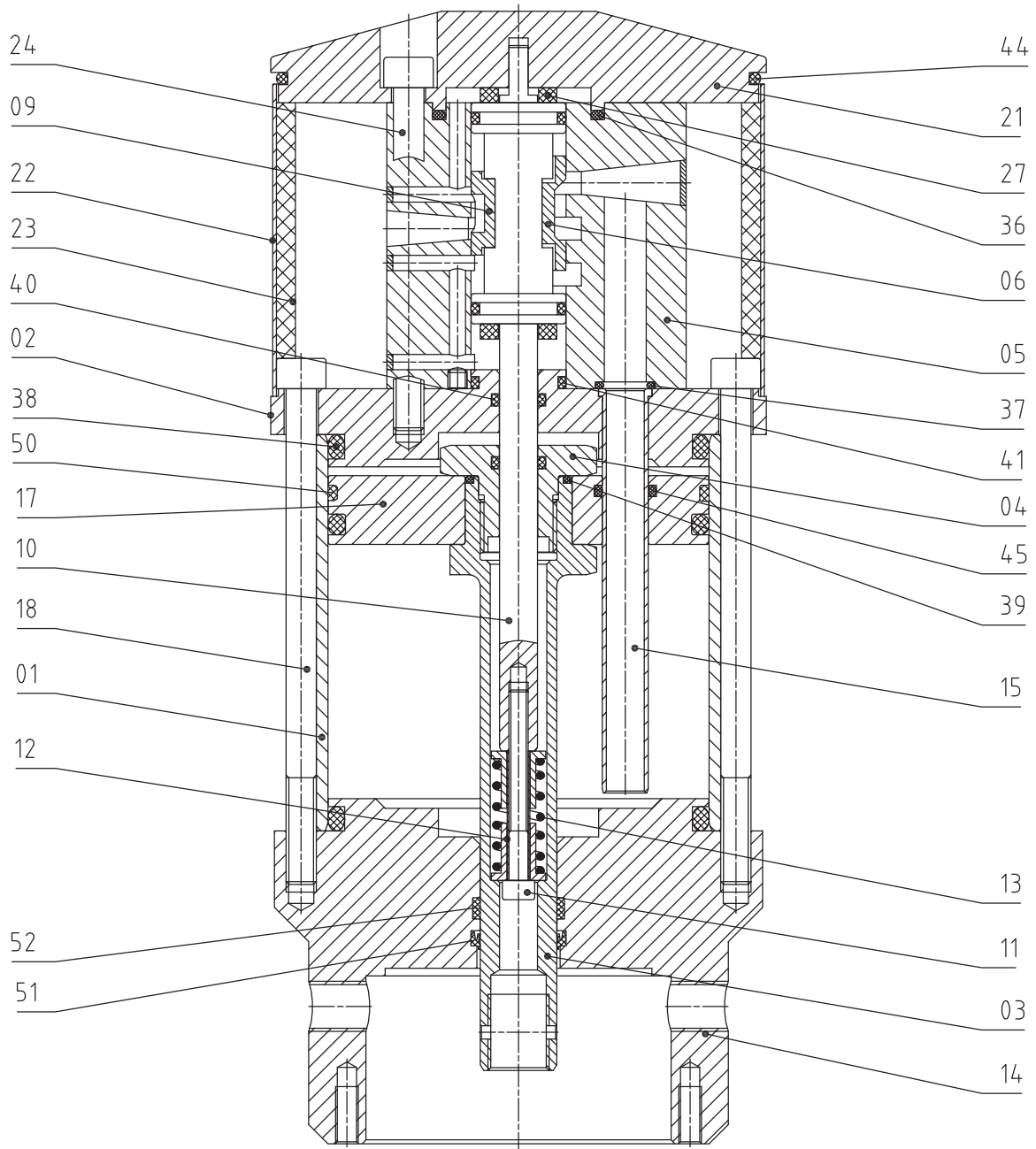


VAL  
VER



29cesar a partir  
de 2011

X

Pos.	Cantidad	Unidad	Denominación	Denominación abreviada normativa	Nº de artículo	Observación
1	1	Pieza	Cilindro D100		EQNI-DR100001	
2	1	Pieza	Tapa cilindro superior D80 / D100 (2004)		EQNI-DR100002	
3	1	Pieza	Vástago del émbolo D80-D200		EQNI-DR080003	
4	1	Pieza	Tuerca D80-D200L		EQNI-DR080004	
5	1	Pieza	Caja de mando D80 / D100 (2004)	Ø 25	EQNI-DR080005	
6	1	Pieza	Corredera grande D80 / D100	Ø 25	EQNI-DR080006	
9	1	Pieza	Corredera pequeña D80 / D100	Ø 25	EQNI-DR080009	
10	1	Pieza	Émbolo de mando completo D80 / D100	Ø 25	EQNI-DR080010	
11	1	Pieza	Tornillo cilíndrico D80-D200L	M5x50 DIN912-8.8 galvanizado	EQNI-DR080011	
12	1	Juego	2 manguitos de mando D80-D200L 1 tubo distanciador	0010804 0010803	EQNI-DR080012	
13	1	Pieza	Muelle D80-D200L		EQNI-DR080013	
14	1	Pieza	Tapa cilindro inferior D100 (2004)		EQNI-DR100014	
15	1	Pieza	Tubo de aire D80 / D100 (2004)		EQNI-DR080015	
16	1	Pieza	Terminal de tierra D80-D200L		EQNI-DR080016	
17	1	Pieza	Émbolo del motor D100 (2004)		EQNI-DR080017	
18	4	Pieza	Tornillo cilíndrico D80 / D100 (2004)	M8x130 DIN912-8.8 galvanizado	EQNI-DR080018	
21	1	Pieza	Tapa de mando D80 / D100 (2004)		EQNI-DR080021	
22	1	Pieza	Carcasa D80-D200L		EQNI-DR080022	
23	1	Pieza	Espuma silenciadora D80-D200L	70x300x15	EQNI-DR080023	
24	4	Pieza	Tornillo cilíndrico D80-D200L	M8x90 DIN912-8.8 galvanizado	EQNI-DR080024	
26	1	Pieza	Tornillo de retención D80/D100		EQNI-DR080026	cesar a partir de 2010
27	2	Pieza	Anillo amortiguador D80-D200L		EQNI-DR080027	

					Fecha	Nombre	<b>EQNI-D0100000 Pistón neumático VVA D100</b>
				Revis.	08.11.06		
				Contr.			
				Norma			
				Valver Air Speed Apdo. de correos 179 E- 46200 Paiporta Valencia			Hoja 1
							2 hojas
Resp.	Modificación	Fecha	Nombre	Origen	Reem para	Reemplazado por	

Pos.	Cantidad	Unidad	Denominación	Denominación abreviada normativa	Nº de artículo	Observación	
29	1	Pieza	Conexión de aire D80-D200L	Véase la lista especial	EQNI-DR080029	cesar a partir de 2010	
30	1	Pieza	El racor G3/8 por acometida de aire comprimido D80-D200L		EQNI-DR080030	nuevo a partir de 2011	
31	1	Pieza	Junta torica	15,3 x 2,4	EQNI-DR080031	nuevo a partir de 2011	
36	1	Pieza	Junta torica D80 / D100 (2004)	39 x 3	EQNI-DR080036		
37	3	Pieza	Junta torica D80 / D100 (2004)	11,3 x 2,4	EQNI-DR080037		
38	3	Pieza	Junta torica D100	90 x 5	EQNI-DR100038		
39	1	Pieza	Junta torica D80-D200L	23,3 x 2,4	EQNI-DR080039		
40	2	Pieza	Junta torica D80-D200L	10,3 x 2,4	EQNI-DR080040		
41	3	Pieza	Junta torica D80 / D100 (2004)	20,3 x 2,4	EQNI-DR080041		
44	1	Pieza	Junta torica D80-D200L	100 x 3	EQNI-DR080044		
45	1	Pieza	Junta torica D80 / D100	12,3 x 2,4	EQNI-DR080045		
50	1	Pieza	Cinta de guía D100	Ø 95 x 100 x 4	EQNI-DR100050		
51	1	Pieza	Rascador de retén labial D80-D200L	Ø 20 x 25 x 4,6	EQNI-DR080051		
52	1	Pieza	Anillo de guía D80-D200L	Ø 20 x 25 x 5,6	EQNI-DR080052		
53	1	Pieza	Válvula de seguridad	G1/4" – 8 bar	EQNI-DR080053	a partir de 2010	
			<b>Opciones:</b>			Compuestas de pos.:	
87	1	Pieza	Juego de reparación (pequeño)		EQNI-DR100087	Pos.31, 36-45, 50-52	
88	1	Pieza	Juego de reparación (grande)		EQNI-DR100088	Pos.87, 6, 9, 27	
			En pedidos de piezas de recambio indicar el número de serie de la bomba de émbolo				
			(véase el cuerpo de bomba, pos.2) para una gestión óptima del pedido.				

				Fecha	Nombre	<b>EQNI-D0100000</b> Pistón neumático VVA D100		
				Revis.	08.11.06			
				Contr.				
				Norma				
				<b>Valver Air Speed</b>			Hoja 2	
				<b>Apdo. de correos 179</b>				
a	Modificación	11.11.11	Roj	<b>E- 46200 Paiporta Valencia</b>			2 hojas	
Resp.	Modificación	Fecha	Nombre	Origen		Reem para	Reemplazado por	