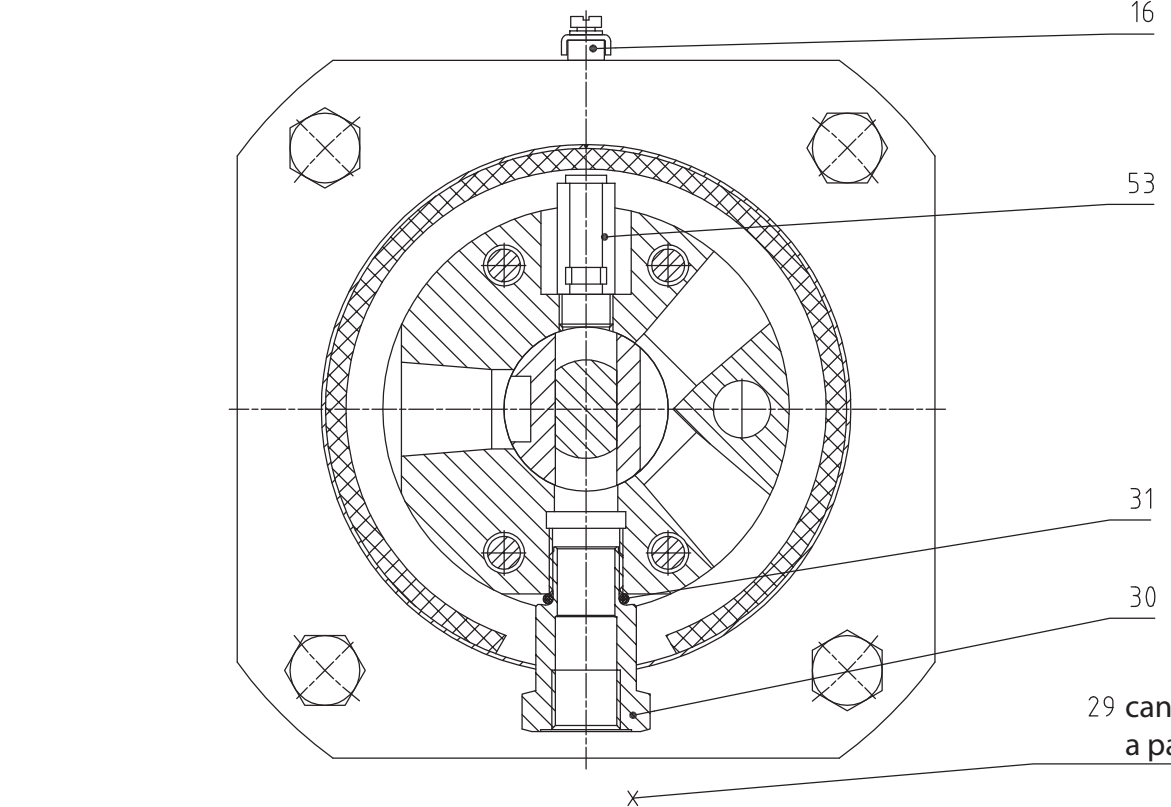
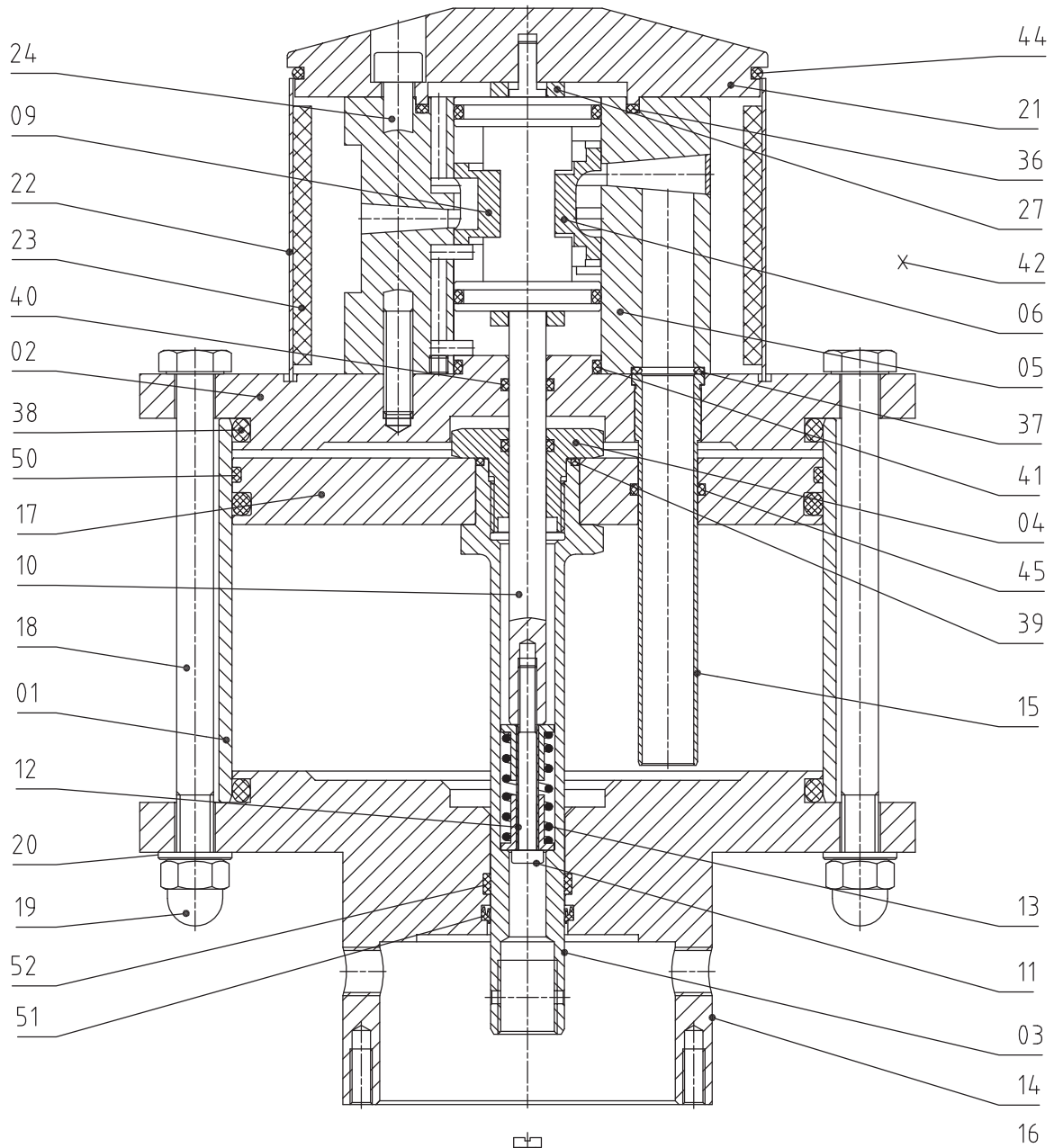


VAL  
VER



29 cancelado  
a partir 2011

Pos.	Cantidad	Unidad	Denominación	Denominación abreviada normativa	Nº de artículo	Observación
1	1	Pieza	Cilindro D160		EQNI-DR160001	
2	1	Pieza	Tapa cilindro superior D160/D160L		EQNI-DR160002	
3	1	Pieza	Vástago del émbolo D80-D200		EQNI-DR080003	
4	1	Pieza	Tuerca D80-D200L		EQNI-DR080004	
5	1	Pieza	Caja de mando D125-D200L	Ø 40	EQNI-DR125005	
6	1	Pieza	Corredera grande D125-D200L	Ø 40	EQNI-DR125006	
9	1	Pieza	Corredera pequeña D125-D200L	Ø 40	EQNI-DR125009	
10	1	Pieza	Émbolo de mando completo D125-D200	Ø 40	EQNI-DR125010	
11	1	Pieza	Tornillo cilíndrico D80-D200L	M5x50 DIN6912-8.8 galvanizado	EQNI-DR080011	
12	1	Juego	2 manguitos de mando D80-D200L 1 tubo distanciador	0010804 0010803	EQNI-DR080012	
13	1	Pieza	Muelle D80-D200L		EQNI-DR080013	
14	1	Pieza	Tapa cilindro inferior D160/D160L		EQNI-DR160014	
15	1	Pieza	Tubo de aire D100-D200		EQNI-DR125015	
16	1	Pieza	Terminal de tierra D80-D200L		EQNI-DR080016	
17	1	Pieza	Émbolo del motor D160/D160L		EQNI-DR160017	
18	4	Pieza	Tornillo hexagonal D100-D200	M10x140 DIN931-8.8 galvanizado	EQNI-DR125018	
19	4	Pieza	Tuerca de sombrerete D100-D200L	M10 DIN 1587 galvanizada	EQNI-DR125019	
20	4	Pieza	Arandela D100-D200L	B10,5 DIN 125 galvanizada	EQNI-DR125020	
21	1	Pieza	Tapa de mando D100-D200L	0004813 0004827	EQNI-DR125021	a partir de 2010
22	1	Pieza	Carcasa D80-D200L		EQNI-DR080022	
23	1	Pieza	Espuma silenciadora D80-D200L	70x300x15	EQNI-DR080023	
24	4	Pieza	Tornillo cilíndrico D80-D200L	M8x90 DIN912-8.8 galvanizado	EQNI-DR080017	
26	1	Pieza	Tornillo de retención D125-D200L		EQNI-DR125026	cesar a partir de 2010
27	2	Pieza	Anillo amortiguador D80-D200L		EQNI-DR080027	

				Fecha	Nombre	<b>EQNI-D0160000 Pistón neumático VVA D160</b>
			Revis.	08.11.06		
			Contr.			
			Norma			
				Valver Air Speed Apdo. de correos 179 E- 46200 Paiporta Valencia		Hoja 1
						2 hojas
Resp.	Modificación	Fecha	Nombre	Origen	Reem para 21/3120502/310-0	Reemplazado por

Pos.	Cantidad	Unidad	Denominación	Denominación abreviada normativa	Nº de artículo	Observación
29	1	Pieza	Conexión de aire D80-D200L	Véase la lista especial	EQNI-DR080029	cesar a partir de 2010
30	1	Pieza	El racor G3/8 por acometida de aire comprimido D80-D200L		EQNI-DR080030	nuevo a partir de 2011
31	1	Pieza	Junta tórica	15,3 x 2,4	EQNI-DR080031	nuevo a partir de 2011
36	1	Pieza	Junta tórica D100-D200L	55 x 3	EQNI-DR125036	
37	1	Pieza	Junta tórica D125-D200L	15,3 x 2,4	EQNI-DR125037	
38	3	Pieza	Junta tórica D160 / D160L	149,3 x 5,7	EQNI-DR160038	
39	1	Pieza	Junta tórica D80-D200L	23,3 x 2,4	EQNI-DR080039	
40	2	Pieza	Junta tórica D80-D200L	10,3 x 2,4	EQNI-DR080040	
41	3	Pieza	Junta tórica D100-D200L	34,2 x 3	EQNI-DR125041	
42	2	Pieza	Junta tórica D125-D200L	11,3 x 2,4	EQNI-DR080037	
44	1	Pieza	Junta tórica D80-D200L	100 x 3	EQNI-DR080044	
45	1	Pieza	Junta tórica D100-D200L	16,3 x 2,4	EQNI-DR125045	
50	1	Pieza	Cinta de guía D160 / D160L	Ø 155 x 160 x 4	EQNI-DR160050	
51	1	Pieza	Rascador de retén labial D80-D200L	Ø 20 x 25 x 4,6	EQNI-DR080051	
52	1	Pieza	Anillo de guía D80-D200L	Ø 20 x 25 x 5,6	EQNI-DR080052	
53	1	Pieza	Válvula de seguridad	G1/4" – 8 bar	EQNI-DR080053	a partir de 2010
			<b>Opciones:</b>			Compuestas de pos.:
87	1	Pieza	Juego de reparación (pequeño)		EQNI-DR160087	Pos. 31, 36-45, 50-52
88	1	Pieza	Juego de reparación (grande)		EQNI-DR160088	Pos.87, 6, 9, 27
			En pedidos de piezas de recambio indicar el número de serie de la bomba de émbolo			
			(véase el cuerpo de bomba, pos.2) para una gestión óptima del pedido.			

					Fecha	Nombre	
				Revis.	08.11.06		<b>EQNI-D0160000</b> Pistón neumático VVA D160
				Contr.			
				Norma			
				Valver Air Speed			Hoja 2
				Apdo. de correos 179			
a	Modificación	11.11.11	Roj	E- 46200 Paiporta Valencia			2 hojas
Resp.	Modificación	Fecha	Nombre	Origen	Reem para 21/3120502/310-0	Reemplazado por	