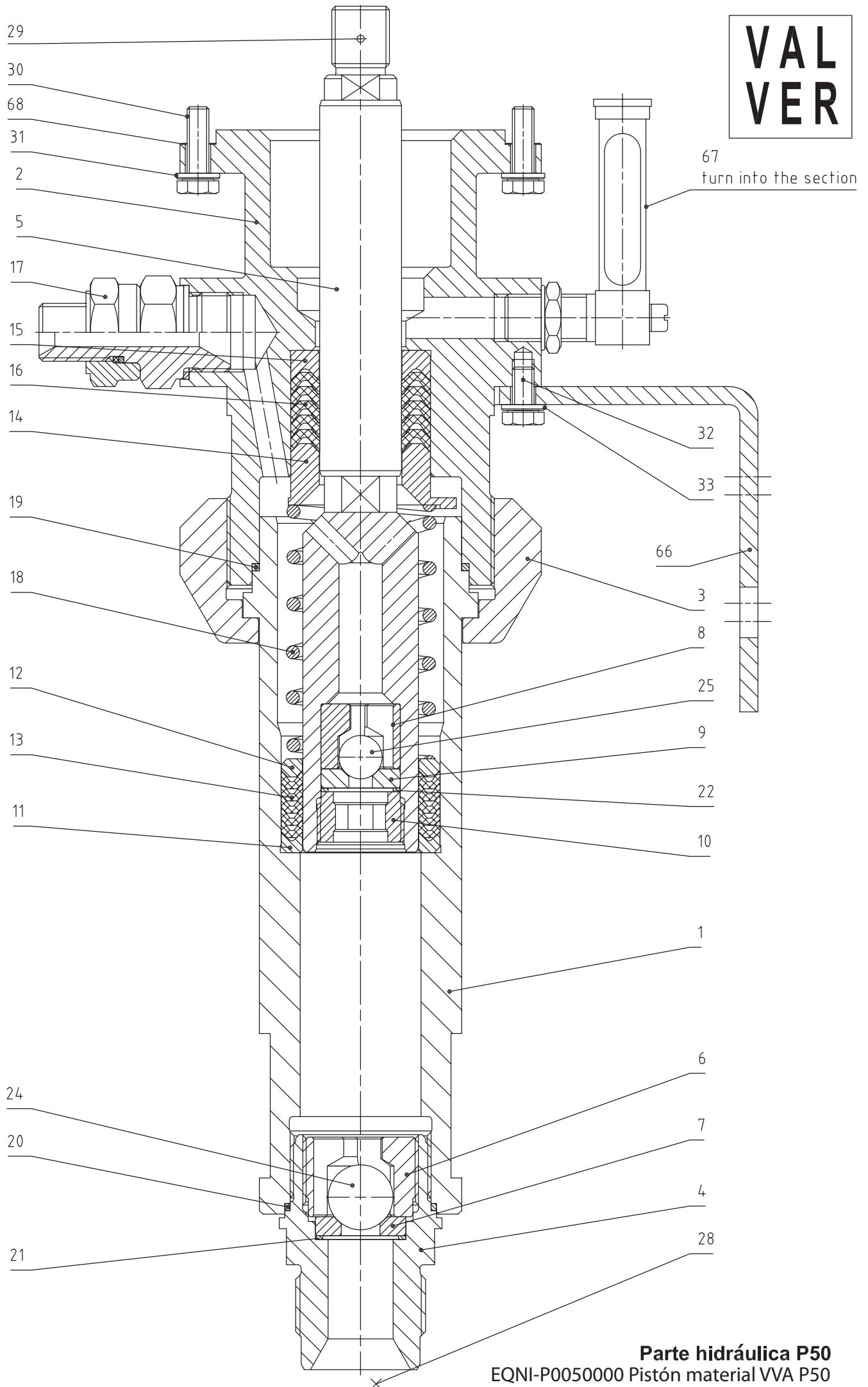


VAL VER



Parte hidráulica P50
EQNI-P0050000 Pistón material VVA P50

Pos.	Cantidad	Unidad	Denominación	Denominación abreviada normativa	Nº de artículo	Observación
1	1	Pieza	Cilindro P50		EQNI-PR050001	
2	1	Pieza	Cuerpo de bomba P50		EQNI-PR050002	
3	1	Pieza	Tuerca sujeción cilindro P50		EQNI-PR050003	
4	1	Pieza	Válvula de aspiracion P50		EQNI-PR050004	
5	1	Pieza	Piston P50	Ø32 / Ø22,7	EQNI-PR050005	
6	1	Pieza	Jaula de bolas inferior P50		EQNI-PR050006	
7	1	Pieza	Asiento de válvula P35/P50/P80		EQNI-PR035007	
8	1	Pieza	Jaula de bolas superior P50		EQNI-PR050008	
9	1	Pieza	Asiento de válvula P20/50		EQNI-PR020007	
10	1	Pieza	Casquillo roscado P50		EQNI-PR050010	
11	1	Pieza	Anillo de apoyo inferior P50		EQNI-PR050011	
12	1	Pieza	Anillo de presión inferior P50		EQNI-PR050012	
13	5	Pieza	Anillo „V“ de empaquetadura inferior P50	Ø32 x Ø44 x 4,8	Véase la pos. 75	Incluido en la pos. 75
14	1	Pieza	Anillo de presión superior P50 Con anillo de seguridad	0020303 1700902	EQNI-PR050014	
15	1	Pieza	Anillo de apoyo superior P50		EQNI-PR050015	
16	5	Pieza	Anillo „V“ de empaquetadura superior P50	Ø22,7 x Ø38,7 x 6	Véase la pos.75	Incluido en la pos. 75
17	1	Pieza	Manguito doble completo P20-P220	Véase la lista especial	EQNI-PR050017	
18	1	Pieza	Muelle de presión P50		EQNI-PR050018	
19	1	Pieza	Junta anular P50		EQNI-PR050019	
20	1	Pieza	Junta anular P50		EQNI-PR050020	
21	1	Pieza	Junta anular P35/P50/P80		EQNI-PR035021	
22	1	Pieza	Junta anular P50		EQNI-PR050022	
24	1	Pieza	Bola P35/P50/P80	Ø 18	EQNI-PR035024	
25	1	Pieza	Bola P20/P50	Ø 12	EQNI-PR020025	

				Fecha	Nombre	EQNI-P0050000 Pistón material VVA P50
			Revis.	28.06.06	Roj	
			Contr.			
			Norma			
				Valver Air Speed		Hoja 1 2 hojas
				Apdo. de correos 179		
				E- 46200 Paiporta Valencia		
Resp.	Modificación	Fecha	Nombre	Origen	Reem para 21/3120502/310-0	Reemplazado por

Pos.	Cantidad	Unidad	Denominación	Denominación abreviada normativa	Nº de artículo	Observación	
28	1	Pieza	Tapon plástico de cierre P20-P220	M36x2	EQNI-PR020028		
29	1	Pieza	Pasador elástica de fijación P20-P220		EQNI-PR020029		
30	8	Pieza	Tornillo hexagonal P20-P220	M6x20 DIN933-8.8 galvanizado	EQNI-PR020030		
31	8	Pieza	Arandela P20-P220	B 6,4 DIN 125 galvanizada	EQNI-PR020031		
32	3	Pieza	Tornillo hexagonal P20-P50	M6x12 DIN933-8.8 galvanizado	EQNI-PR020032		
33	3	Pieza	Arandela P20-P50	B 6,4 DIN 125 galvanizada	EQNI-PR020033		
66	1	Pieza	Soporte de pared / bomba P20 - P50		EQNI-PR020066		
67	1	Pieza	Indicador	G1/4" / H=70mm	EQNI-PR020067		
68	1	Pieza	Junta	99,5 x 0,3	EQNI-PR020068		
			Opciones:			Compuestas de pos.:	
75	1	Pieza	Juego de empaquetadura „V“ superior y inferior P50	Estándar 3xPE/2xTG	EQNI-PR050075	Pos.13, 16, 29	
76	1	Pieza	Juego de reparación (pequeño)		EQNI-PR050076	Pos.75, 19, 20	
77	1	Pieza	Juego de reparación (grande)		EQNI-PR050077	Pos.75, 7, 9, 19-25	
78	1	Pieza	Piston P50 cpl. montaje		EQNI-PR050078	Pos.5,8-10,22 u.25	
79	1	Pieza	Pie de válvula		EQNI-PR050079	Pos.4,6,7,21,24,28	
80	1	Pieza	Indicador	G1/4" / H=100mm	EQNI-PR020080	Recomendar algo en reticulante y 2k-material	
81	1	Pieza	Tubo distanciador por indicador	En combinación con D125	EQNI-PR020081		
82	1	Pieza	Tubo distanciador por indicador	En combinación con D160	EQNI-PR050082		
83	1	Pieza	Tubo distanciador por indicador	En combinación con D200	EQNI-PR050083		
84	1	Pieza	Junta anular		EQNI-PR020084		
			Para aplicaciones especiales, véase la recomendación para juegos de anillos „V“ 1700000.				
			En pedidos de piezas de recambio indicar el número de serie de la bomba de émbolo				
			(véase el cuerpo de bomba, pos.2) para una gestión óptima del pedido.				

				Fecha	Nombre	EQNI-P0050000 Pistón material VVA P50
			Revis.	28.06.06	Roj	
			Contr.			
			Norma			
				Valver Air Speed		Hoja 2
				Apdo. de correos 179		
a	Modificación	03.11.11	Roj	E- 46200 Paiporta Valencia		2 hojas
Resp.	Modificación	Fecha	Nombre	Origen	Reem para 21/3120502/310-0	Reemplazado por