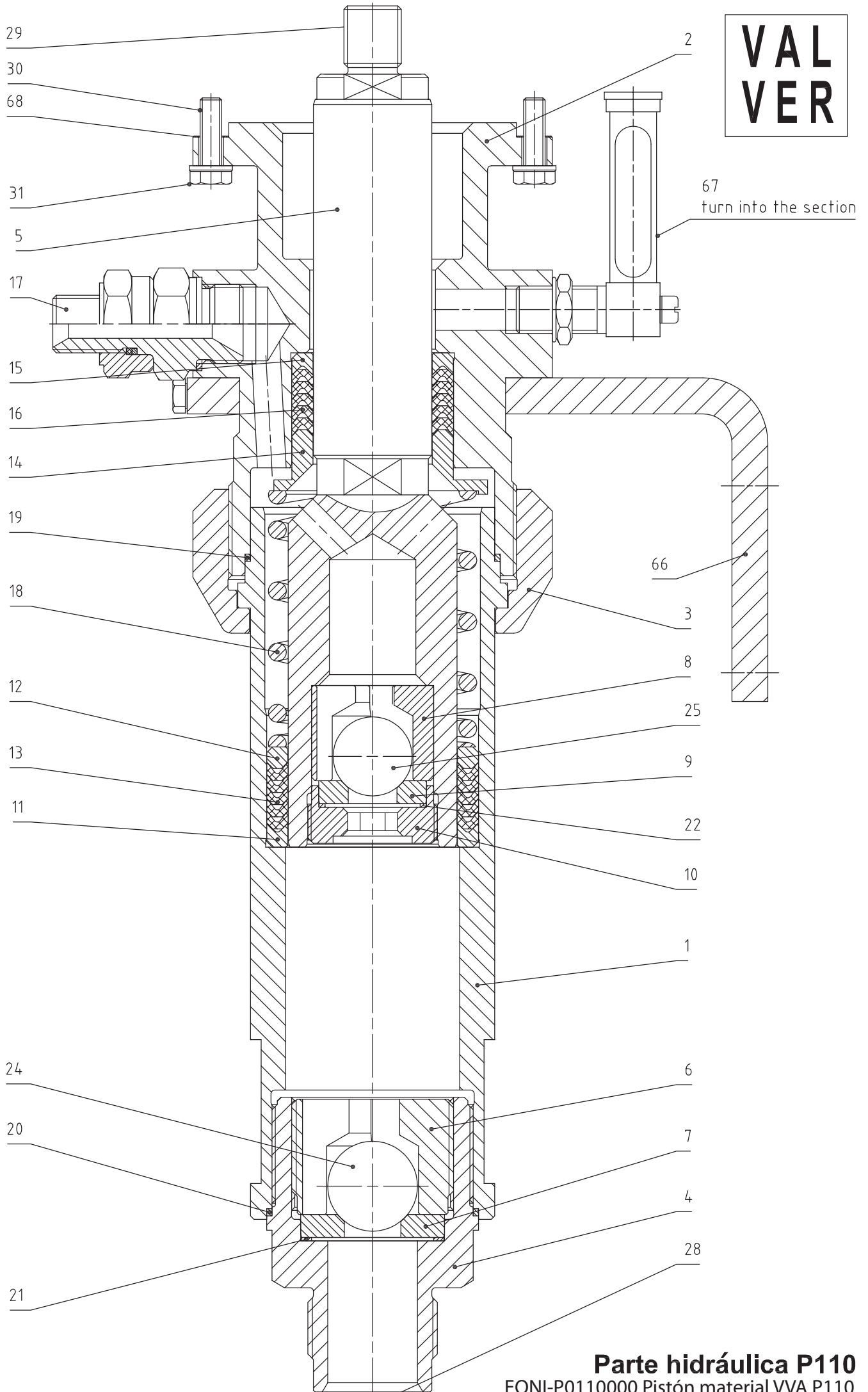


# VAL VER



**Parte hidráulica P110**  
EQNI-P0110000 Pistón material VVA P110

Pos.	Cantidad	Unidad	Denominación	Denominación abreviada normativa	Nº de artículo	Observación
1	1	Pieza	Cilindro P110		EQNI-PR110001	
2	1	Pieza	Cuerpo de bomba P110/P220		EQNI-PR110002	
3	1	Pieza	Tuerca sujeción cilindro P110/P220		EQNI-PR110003	
4	1	Pieza	Válvula de aspiración P110/P220		EQNI-PR110004	
5	1	Pieza	Piston P110	Ø47 / Ø33	EQNI-PR110005	
6	1	Pieza	Jaula de bolas inferior P110/P220		EQNI-PR110006	
7	1	Pieza	Asiento de válvula P110/P220	Ø40 x Ø15,7	EQNI-PR110007	
8	1	Pieza	Jaula de bolas superior P110/P220		EQNI-PR110008	
9	1	Pieza	Asiento de válvula P110/P220	Ø30 x Ø13,6	EQNI-PR110009	
10	1	Pieza	Casquillo roscado P110/P220		EQNI-PR110010	
11	1	Pieza	Anillo de apoyo inferior P110/P220		EQNI-PR110011	
12	1	Pieza	Anillo de presión inferior P110/P220		EQNI-PR110012	
13	5	Pieza	Anillo „V“ de empaquetadura inferior P110/P220	Ø47 x Ø59 x 4,8	Véase la pos. 75	Incluido en la pos. 75
14	1	Pieza	Anillo de presión superior P110/P220 con anillo de seguridad	0020307 1700906	EQNI-PR110014	
15	1	Pieza	Anillo de apoyo superior P110/P220		EQNI-PR110015	
16	5	Pieza	Anillo „V“ de empaquetadura superior P110/P220	Ø33 x Ø45 x 4,8	Véase la pos.75	Incluido en la pos. 75
17	1	Pieza	Manguito doble completo P20-P220	Véase la lista especial	EQNI-PR020017	
18	1	Pieza	Muelle de presión P110/P220		EQNI-PR110018	
19	1	Pieza	Junta anular P110/P220		EQNI-PR110019	
20	1	Pieza	Junta anular P110/P220		EQNI-PR110020	
21	1	Pieza	Junta anular P110/P220		EQNI-PR110021	
22	1	Pieza	Junta anular P110/P220		EQNI-PR110022	
24	1	Pieza	Bola P80/P160	Ø 25	EQNI-PR080024	
25	1	Pieza	Bola P110 / P220	Ø 22	EQNI-PR110025	

				Fecha	Nombre	<b>EQNI-P0110000</b> Pistón material VVA P110
			Revis.	08.11.06	Roj	
			Contr.			
			Norma			
				Valver Air Speed		Hoja 1 2 hojas
				Apdo. de correos 179		
				E- 46200 Paiporta Valencia		
Resp.	Modificación	Fecha	Nombre	Origen	Reem para 21/3120802/313-0	Reemplazado por

Pos.	Cantidad	Unidad	Denominación	Denominación abreviada normativa	Nº de artículo	Observación	
28	1	Pieza	Tapón plástico de cierre P20-P220	M36x2	EQNI-PR020028		
29	1	Pieza	Pasador elástica de fijación P20-P220		EQNI-PR020029		
30	8	Pieza	Tornillo hexagonal P20-P220	M6x20 DIN933-8.8 galvanizado	EQNI-PR020030		
31	8	Pieza	Arandela P20-P220	B 6,4 DIN 125 galvanizada	EQNI-PR020031		
66	1	Pieza	Soporte de pared / bomba P80 – P220		EQNI-PR080066		
67	1	Pieza	Indicador	G1/4" / H=70mm	EQNI-PR020067		
68	1	Pieza	Junta	99,5 x 0,3	EQNI-PR020068		
			<b>Opciones:</b>			Compuestas de pos.:	
75	1	Pieza	Juego de empaquetadura „V“ superior y inferior P50	Estándar 3xPE/2xTG	EQNI-PR110075	Pos.13, 16, 29	
76	1	Pieza	Juego de reparación (pequeño)		EQNI-PR110076	Pos.75, 19, 20	
77	1	Pieza	Juego de reparación (grande)		EQNI-PR110077	Pos.75, 7, 9, 19-25	
78	1	Pieza	Piston P110 cpl. montaje		EQNI-PR110078	Pos.5,8-10,22 u.25	
79	1	Pieza	Pie de válvula		EQNI-PR110079	Pos.4, 6, 7, 20, 21, 24, 28	
80	1	Pieza	Indicador	G1/4" / H=100mm	EQNI-PR020080	Reticulante y 2k-material	
81	1	Pieza	Tubo distanciador por indicador	En combinación con D125	EQNI-PR020081		
82	1	Pieza	Tubo distanciador por indicador	En combinación con D160	EQNI-PR050082		
83	1	Pieza	Tubo distanciador por indicador	En combinación con D200	EQNI-PR050083		
84	1	Pieza	Junta anular		EQNI-PR020084		
			Para aplicaciones especiales, véase la recomendación para juegos de anillos „V“ 1700000.				
			En pedidos de piezas de recambio indicar el número de serie de la bomba de émbolo				
			(véase el cuerpo de bomba, pos.2) para una gestión óptima del pedido.				

					Fecha	Nombre	<b>EQNI-P0110000</b> Pistón material VVA P110
				Revis.	08.11.06	Roj	
				Contr.			
				Norma			
				Valver Air Speed Apdo. de correos 179			Hoja 2
a	Modificación	03.11.11	Roj	E- 46200 Paiporta Valencia			2 hojas
Resp.	Modificación	Fecha	Nombre	Origen	Reem para 21/3120802/313-0	Reemplazado por	