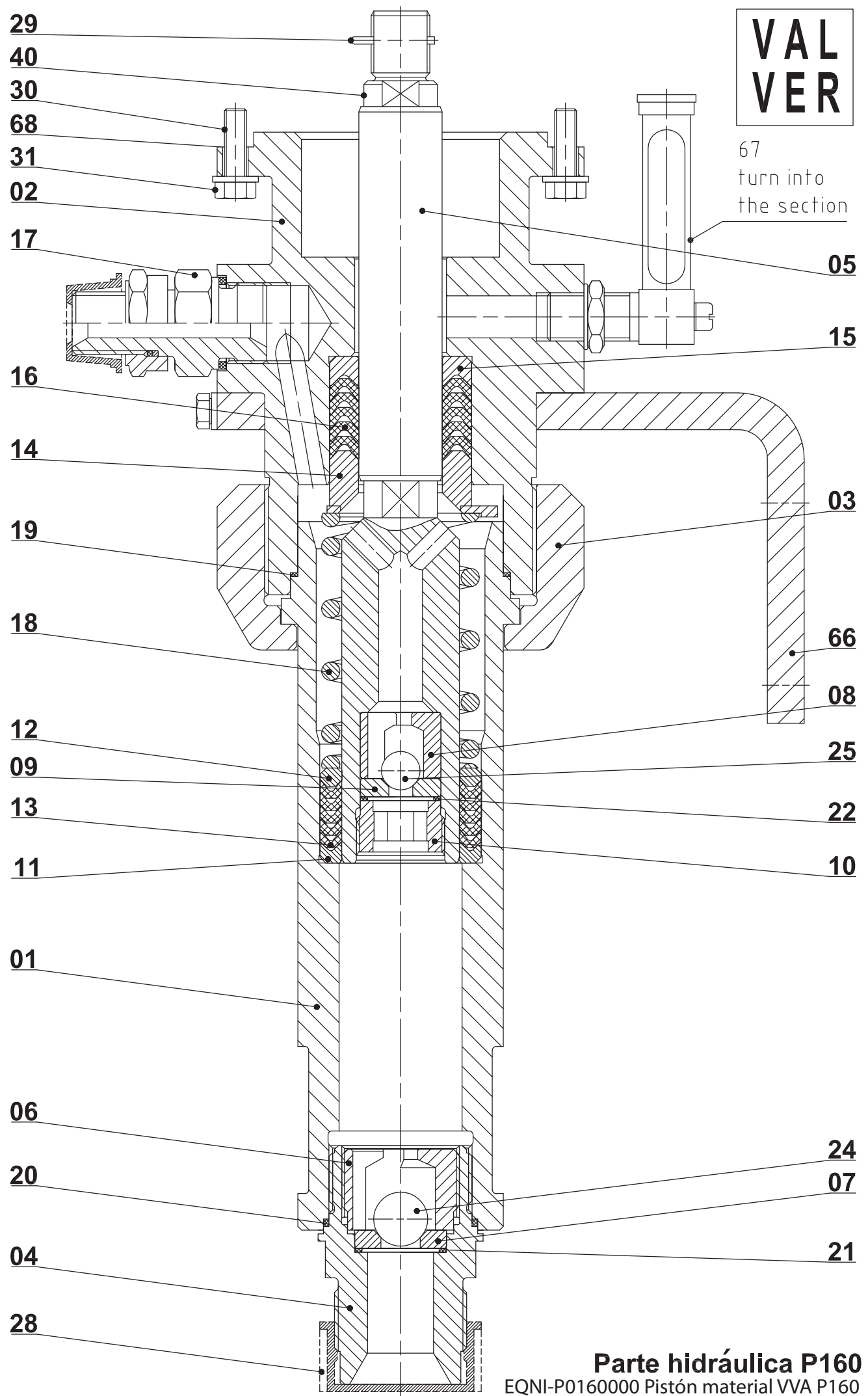


VAL VER



Parte hidráulica P160
EQNI-P0160000 Pistón material VVA P160

Pos.	Cantidad	Unidad	Denominación	Denominación abreviada normativa	Nº de artículo	Observación
1	1	Pieza	Cilindro P160		EQNI-PR160001	
2	1	Pieza	Cuerpo de bomba P80/P160		EQNI-PR080002	
3	1	Pieza	Tuerca sujeción cilindro P80/P160		EQNI-PR080003	
4	1	Pieza	Válvula de aspiración P80/P160		EQNI-PR080004	
5	1	Pieza	Pistón P160	Ø40 / Ø28	EQNI-PR160005	
6	1	Pieza	Jaula de bolas inferior P80/P160		EQNI-PR080006	
7	1	Pieza	Asiento de válvula P80/P160	Ø34 x Ø15,7	EQNI-PR080007	
8	1	Pieza	Jaula de bolas superior P80/P160		EQNI-PR080008	
9	1	Pieza	Asiento de válvula P50/P80/P160	Ø25 x Ø10,7	EQNI-PR050009	
10	1	Pieza	Casquillo roscado P80/P160		EQNI-PR080010	
11	1	Pieza	Anillo de apoyo inferior P80/P160		EQNI-PR080011	
12	1	Pieza	Anillo de presión inferior P80/P160		EQNI-PR080012	
13	5	Pieza	Anillo „V“ de empaquetadura inferior P80/P160	Ø40 x Ø52 x 4,8	Véase la pos. 75	Incluido en la pos. 75
14	1	Pieza	Anillo de presión superior P80/P160 con anillo de seguridad	0020305 1700904	EQNI-PR080014	
15	1	Pieza	Anillo de apoyo superior P80/P160		EQNI-PR080015	
16	5	Pieza	Anillo „V“ de empaquetadura superior P80/P160	Ø28 x Ø40 x 4,8	Véase la pos.75	Incluido en la pos. 75
17	1	Pieza	Manguito doble completo P20-P220	Véase la lista especial	EQNI-PR020017	
18	2	Pieza	Muelle de presión P80/P160		EQNI-PR080018	
19	1	Pieza	Junta anular P80/P160		EQNI-PR080019	
20	1	Pieza	Junta anular P20/P80/P160		EQNI-PR020020	
21	1	Pieza	Junta anular P80/P160		EQNI-PR080021	
22	1	Pieza	Junta anular P50/P80/P160		EQNI-PR050022	
24	1	Pieza	Bola P80/P160	Ø 25	EQNI-PR080024	
25	1	Pieza	Bola P35-P160	Ø 18	EQNI-PR035025	

				Fecha	Nombre	EQNI-P0160000 Pistón material VVA P160 Por D125L – D200L
			Revis.	08.11.06	Roj	
			Contr.			
			Norma			
				Valver Air Speed Apdo. de correos 179 E- 46200 Paiporta Valencia		Hoja 1
Resp.	Modificación	Fecha	Nombre	Origen	Reem para 21/3120802/313-0	Reemplazado por 2 hojas

Pos.	Cantidad	Unidad	Denominación	Denominación abreviada normativa	Nº de artículo	Observación	
28	1	Pieza	Tapón plástico de cierre P20-P220	M36x2	EQNI-PR020028		
29	1	Pieza	Pasador elástica de fijación P20-P220		EQNI-PR020029		
30	8	Pieza	Tornillo hexagonal P20-P220	M6x20 DIN933-8.8 galvanizado	EQNI-PR020030		
31	8	Pieza	Arandela P20-P220	B 6,4 DIN 125 galvanizada	EQNI-PR020031		
40	1	Pieza	Adaptador P160 / P220	M20x1,5a / M16x1,5a	EQNI-PR160040		
66	1	Pieza	Soporte de pared / bomba P80 – P220		EQNI-PR080066		
67	1	Pieza	Indicador	G1/4" / H=70mm	EQNI-PR020067		
68	1	Pieza	Junta	99,5 x 0,3	EQNI-PR020068		
			Opciones:			Compuestas de pos.:	
75	1	Pieza	Juego de empaquetadura „V“ superior y inferior P50	Estándar 3xPE/2xTG	EQNI-PR080075	Pos.13, 16, 29	
76	1	Pieza	Juego de reparación (pequeño)		EQNI-PR080076	Pos.75, 19, 20	
77	1	Pieza	Juego de reparación (grande)		EQNI-PR080077	Pos.75, 7, 9, 19-25	
78	1	Pieza	Piston P160 cpl. montare		EQNI-PR160078	Pos.5,8-10,22 u.25	
79	1	Pieza	Pie de válvula		EQNI-PR160079	Pos.4,6,7,21,24,28	
80	1	Pieza	Indicador	G1/4" / H=150mm	EQNI-PR160080	Recomendar algo en reticulante y 2k-material	
81	1	Pieza	Tubo distanciador por indicador	En combinación con D125	EQNI-PR020081		
82	1	Pieza	Tubo distanciador por indicador	En combinación con D160	EQNI-PR050082		
83	1	Pieza	Tubo distanciador por indicador	En combinación con D200	EQNI-PR050083		
84	1	Pieza	Junta anular		EQNI-PR020084		
			Para aplicaciones especiales, véase la recomendación para juegos de anillos „V“ 1700000.				
			En pedidos de piezas de recambio indicar el número de serie de la bomba de émbolo				
			(véase el cuerpo de bomba, pos.2) para una gestión óptima del pedido.				

					Fecha	Nombre	EQNI-P0160000 Pistón material VVA P160 Por D125L – D200L
				Revis.	08.11.06	Roj	
				Contr.			
				Norma			
				Valver Air Speed Apdo. de correos 179			Hoja 2
a	Modificación	03.11.11	Roj	E- 46200 Paiporta Valencia			2 hojas
Resp.	Modificación	Fecha	Nombre	Origen	Reem para 21/3120802/313-0	Reemplazado por	