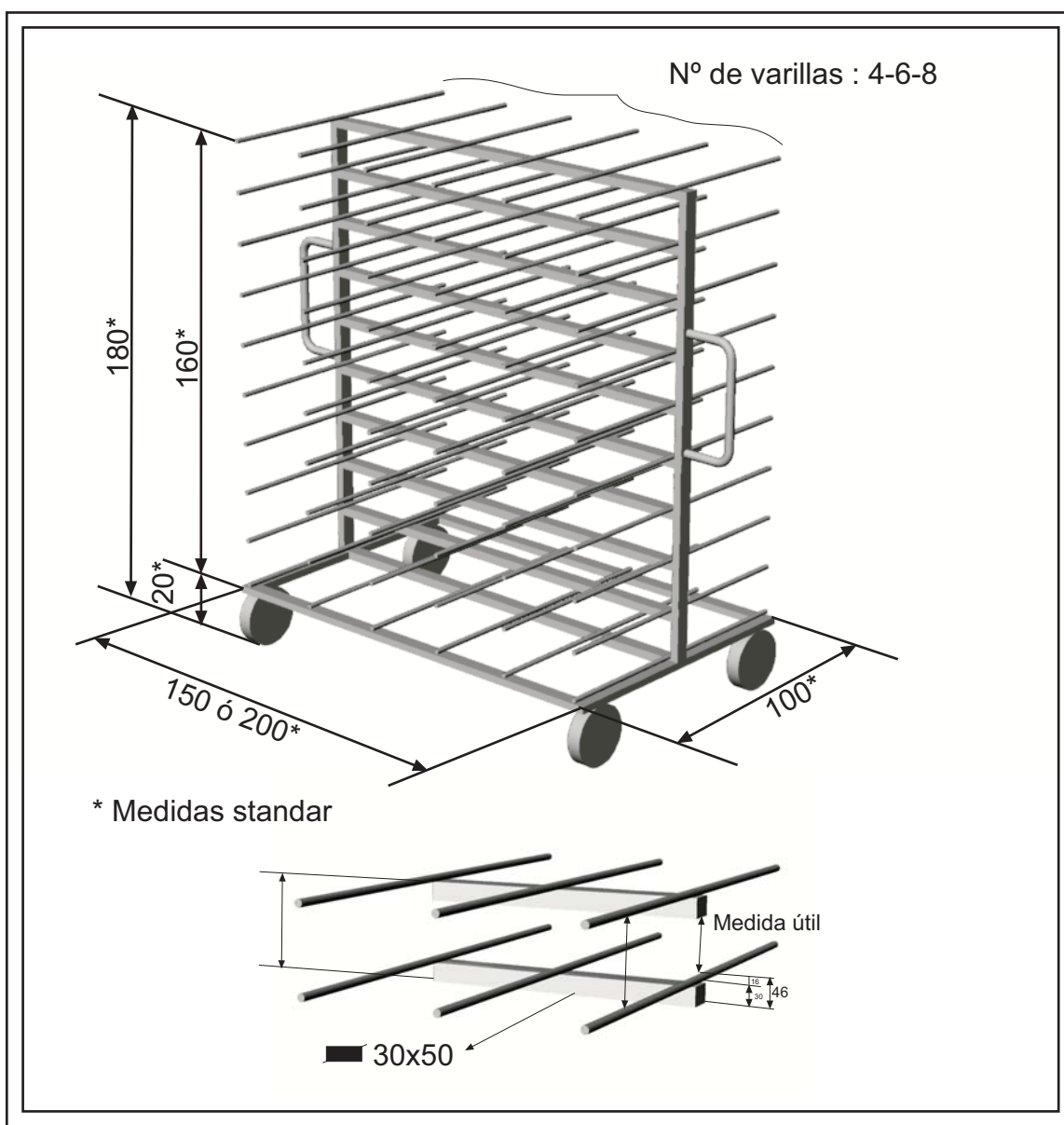


# CARRO ESTANTES

Medidas base .....X.....	
Nº de alturas : .....	
Util x altura: .....	
Nº varillas x altura: .....	
TOTAL	



# CARRO CAJONES

---

